

A3-as színes fénymásolók

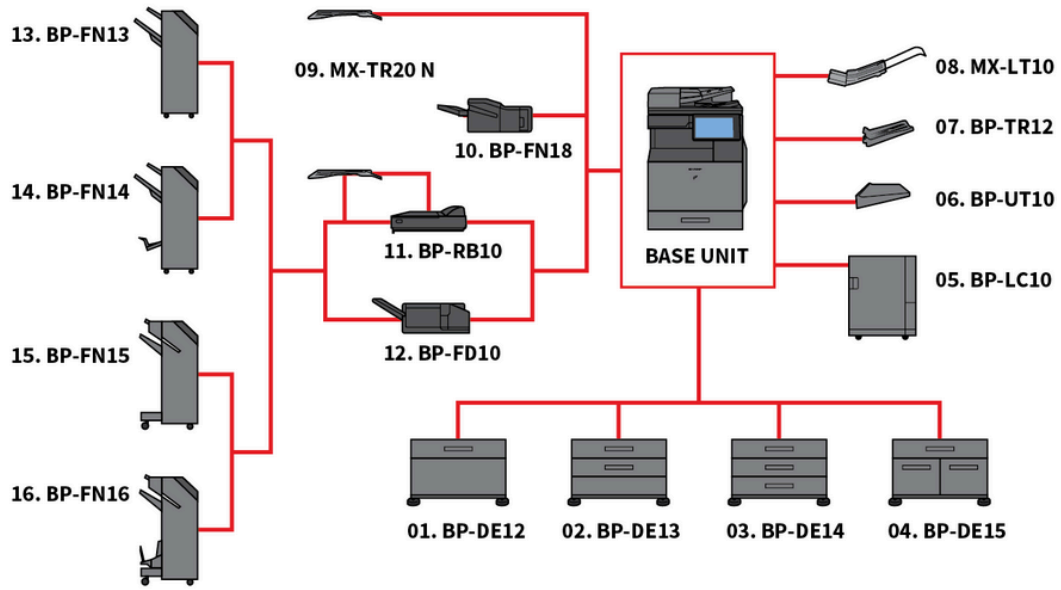
# SHARP BP-61C45



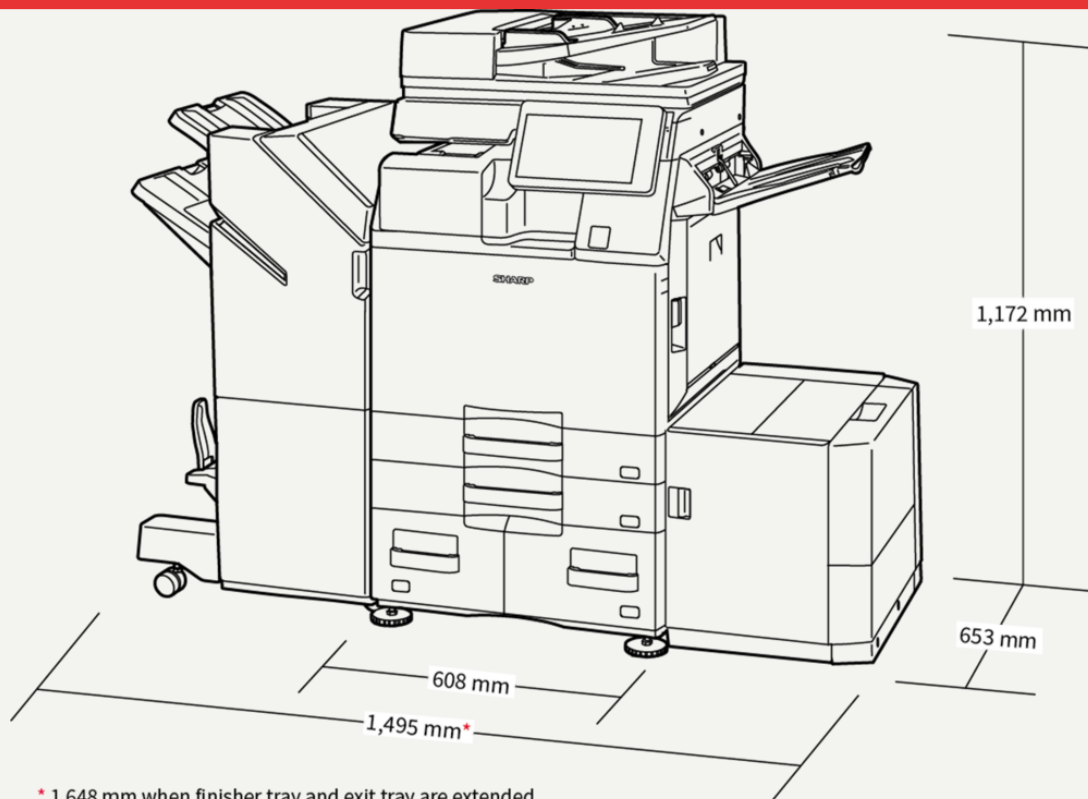
A Sharp BP-61C45 egy intelligens A3 színes MFP többszintű biztonsági funkciókkal és fejlett környezetvédelmi megoldásokkal, tökéletes választás minden modern iroda számára.

- 45 lap/perc sebességű színes multifunkciós nyomtató tökéletes integrációval és csatlakozással a felhőalapú üzleti folyamat alkalmazásokhoz
- A többszintű biztonsági funkciók magukban foglalják a BIOS automatikus helyreállítását rendszerindításkor anomáliák észlelésekor és a szabványos Trusted Platform Modult, hogy bizalmas adatai mindig bi
- Működjön együtt a többiekkel könnyedén a Microsoft® Teams csatlakozóval, mellyel a Microsoft® Teams csatornákról nyomtathat, és ide szkennelheti a dokumentumokat, közvetlenül az MFP vezérlőpaneljéről
- Tartsa biztonságban adatait, készülékét és hálózatát az opcionális Bitdefender kártevő programok elleni védelmi szoftverrel\*
- Nyomatványai elkészítésekor rugalmas opciók állnak rendelkezésére számos befejezési lehetőséggel, többek között tűzéssel, lyukasztatással és hajtogatással
- A fenntartható tervezésnek köszönhetően az MFP alapegysége 50%-ban újrahasznosított műanyagból készül, a hullámpapír csomagolással pedig csökken a műanyag hulladék mennyisége
- A 100 lapos lapfordítós egymenetes adagoló (RSPF) akár 80ipm sebességgel is képes beolvasni az egy- vagy kétoldalas eredetiket, hogy a nagyméretű munkákat könnyedén és hatékonyan végezze el.
- A speciális öko-barát technológiák alkalmazása figyelemre méltóan alacsony TEC-értéket és készenléti energiafogyasztást eredményezett
- A Microsoft Entra-azonosítónak köszönhetően egy biztonságos felhőszközön keresztül kezelheti az identitásait, és szabályozhatja a készülékhez való hozzáférést
- Az intuitív ikonokkal és az okostelefon stílusú kezelőfelülettel a 10,1 hüvelykes színes LCD vezérlőpanellel az MFP kezelése zökkenőmentes és egyszerű
- Egyszeri bejelentkezéssel biztonságosan nyomtathat nyilvános felhőalapú tárolószolgáltatásokból vagy szkennelhet ugyanoda gyorsan és egyszerűen
- Megőrizheti készüléke naprakészségét és követelményeknek való megfelelését a Sharp Application Portalon keresztül elérhető automatikus online firmware- és alkalmazásfrissítésekkel

# Konfigurációk



# Méretek



# Opciók

## Alapgép

### BP-LC10 Large Capacity Tray

3,000 sheets (based on 80 g/m<sup>2</sup>), A4-B5 (60-220 g/m<sup>2</sup>)

### BP-DE14 Stand with 3 x 550-sheet Paper Drawers

550 sheets each for lower and upper trays (based on 80 g/m<sup>2</sup>), SRA3-A5R (60-300 g/m<sup>2</sup>)

### BP-UT10 Utility Table

### BP-DE13 Stand with 2 x 550-sheet Paper Drawers

550 sheets each for lower and upper trays (based on 80 g/m<sup>2</sup>), SRA3-A5R (60-300 g/m<sup>2</sup>)

### BP-DE15 Stand with 550 + 2100-sheet Paper Drawers

Upper tray: SRA3-A5R, 550 sheets\* (60-300 g/m<sup>2</sup>); Lower tray (Left): A4, 1,200 sheets\* (60-105 g/m<sup>2</sup>); Lower tray (Right): A4 - B5, 900 sheets\* (60-105 g/m<sup>2</sup>); \* Number of sheets based on 80 g/m<sup>2</sup>

### BP-DE12 Stand with 550-sheet Paper Drawer

550 sheets (based on 80 g/m<sup>2</sup>), SRA3-A5R (60-300 g/m<sup>2</sup>)

## Biztonság

### BP-FR12U Data Security Kit

Commercial version

### BP-VD10 Virus Detection Kit

## Tárolás

### BP-SD10 High Capacity SSD

512GB SSD

## Nyomtatás

### MX-PF10 Barcode Font Kit

Enables barcode printing

## Sharp OSA

### MX-AMX1 Application Integration Module

## Finisherek

### MX-LT10 Long Paper Feeding Tray

Recommended for banner printing

### MX-PN15D Punch Module - 4 Hole Wide

Punch module for BP-FN13/BP-FN14/MX-FN28/MX-FN29

### MX-PN14D Punch Module - 4 Hole Wide

Punch module for BP-FN11/BP-FN12

### BP-FN14 1k Saddle Stitch Finisher

A3W-A5R (offset/staple), SRA3-A5R (non offset); Offset tray (upper): max. 1,000-sheet paper capacity (based on 80 g/m<sup>2</sup>); Stapling capacity: max. 50-sheet multi-position staple (based on 80 g/m<sup>2</sup>); Saddle stitch tray (lower): 7 sets (11-15 sheets), 10 sets (6-10 sheets), 20 sets (1-5 sheets), 15 sheets max per set; Requires BP-RB10 Paper Pass Unit

### MX-PN16D Punch Module - 4 Hole Wide

Punch module for BP-FN15/BP-FN16/MX-FN30/MX-FN31/MX-FN34/MX-FN35

### MX-PN15C Punch Module - 2/4 Hole

Punch module for BP-FN13/BP-FN14/MX-FN28/MX-FN29

### MX-PN14C Punch Module - 2/4 Hole

Punch module for BP-FN11/BP-FN12

### BP-FN13 1k Finisher

A3W-A5R (offset/staple), SRA3-A5R (non offset); Offset tray (upper): max. 1,000-sheet paper capacity (based on 80 g/m<sup>2</sup>); Stapling capacity: max. 50-sheet multi-position staple (based on 80 g/m<sup>2</sup>); Requires BP-RB10 Paper Pass Unit

### BP-FD10 Folding Unit

200 sheets (based on 80 g/m<sup>2</sup>), A3, B4, A4R (Z-fold, half fold), A3, A4R (C-Fold, Accordion fold), 60-256 g/m<sup>2</sup>

### MX-PN16C Punch Module - 2/4 Hole

Punch module for BP-FN15/BP-FN16/MX-FN30/MX-FN31/MX-FN34/MX-FN35

### BP-TR12 Exit Tray Unit

### BP-RB10 Paper Pass Unit

Required when using BP-FN13, BP-FN14, BP-FN15 or BP-FN16

### BP-FN16 3k Saddle Stitch Finisher

A3-B5 (offset/staple), SRA3-A5R (non offset); Offset tray (upper): max. 3,000-sheet paper capacity (based on 80 g/m<sup>2</sup>); Stapling capacity: max. 65-sheet multi-position staple (based on 80 g/m<sup>2</sup>); Manual Stapling: 1-point at rear (Flat), 45 sheets (64 g/m<sup>2</sup>), 40 sheets (80 g/m<sup>2</sup>); Stapleless capacity: max. 10-sheet (64 g/m<sup>2</sup>), 8 sheet (65 - 81.4 g/m<sup>2</sup>), 6 sheet (81.5 - 105 g/m<sup>2</sup>); Saddle stitch tray (lower): 10 sets (11-20 sheets), 15 sets (6-10 sheets), 25 sets (1-5 sheets), 20 sheets max per set; Requires BP-RB10 Paper Pass Unit

### BP-FN15 3k Finisher

A3-B5 (offset/staple), SRA3-A5R (non offset); Offset tray (upper): max. 3,000-sheet paper capacity (based on 80 g/m<sup>2</sup>); Stapling capacity: max. 65-sheet multi-position staple (based on 80 g/m<sup>2</sup>); Manual Stapling: 1-point at rear (Flat), 45 sheets (64 g/m<sup>2</sup>), 40 sheets (80 g/m<sup>2</sup>); Stapleless capacity: max. 10-sheet (64 g/m<sup>2</sup>), 8 sheet (65 - 81.4 g/m<sup>2</sup>), 6 sheet (81.5 - 105 g/m<sup>2</sup>); Requires BP-RB10 Paper Pass Unit

### BP-FN18 Inner Finisher

A3 - B5 (offset/staple), SRA3 - A5R (non offset); Offset tray (upper): max. 500-sheet paper capacity\*; Stapling capacity: max. 50-sheet multi-position staple\*; Manual Stapling: 1-point at rear (Flat), 45 sheets (64 g/m<sup>2</sup>), 40 sheets (80 g/m<sup>2</sup>); Stapleless capacity: max.10-sheet (64 g/m<sup>2</sup>), 8 sheet (65 - 81.4 g/m<sup>2</sup>), 6 sheet (81.5 - 105 g/m<sup>2</sup>)

# Műszaki jellemzők

## Általános

Gépsebesség: A4 színes (ppm)	45
Gépsebesség: A4 FF (ppm)	45
Gépsebesség: SRA3 FF (ppm)	23
Technológia	23
Papírméret: Min.	A6R
Papírméret: Max.	SRA3
Papírsúly: Min. (g/m <sup>2</sup> )	52
Papírsúly: Max. (g/m <sup>2</sup> )	300
Papírkapacitás: Alap (lap)	650
Papírkapacitás: Maximális (lap)	6300
Bemelegedési idő (mp)	14
Általános memória: Max. (GB)	5
[MFPSpecificationStorageStd]	SSD
[MFPSpecificationStorageOpt]	SSD
[MFPSpecificationSsdCapStdGb]	256
[MFPSpecificationSsdCapOptGb]	512
Duplex	Std.
Teljesítményigény: frekvencia Min. (Hz)	50
Teljesítményigény: frekvencia Max. (Hz)	60
Teljesítményfelvétel (kW)	1,84
Méreték: Alapgép szélessége (mm)	608
Méreték: Alapgép mélysége (mm)	653
Méreték: Alapgép mélysége (mm)	829
Tömeg (kg)	78
Teljesítményigény: feszültség Min. (V)	200
Teljesítményigény: feszültség Max. (V)	240

## Fax

Fax	Opt.
Tömörítési módszer	MH, MR, MMR, JBIG
Kommunikációs protokoll	Super G3, G3
Átvitel ideje (mp)	2
Modem sebessége: Min. (bps)	2400
Modem sebessége: Max. (bps)	33600
Átvitel felbontása: Alap (dpi)	203.2 x 97.8 dpi
Átvitel felbontása: Ultra Fine (dpi)	406.4 x 391 dpi
Dokumentum mérete: Min.	A5
Dokumentum mérete: Max.	A3
Memória: Max. (GB)	4
Szűrkeárnyalat (szintek)	256
Tárcsázás regisztráció: gyors/gyorstárcsázás	2000
Tömeges átvitel (Max. célállomás)	500

## Vezeték nélküli LAN

Vezeték nélküli LAN	Std.
Megfelelőségi szabályozás	IEEE802.11a/ac/b/g/n
Hozzáférési mód	Infrastruktúra mód, Szoftveres AP mód
Biztonság	WEP, WPA/WPA2-mixed PSK, WPA/WPA2-mixed EAP, WPA2 PSK, WPA2 EAP, WPA2 EAP/WPA3-mixed, PSK/SAE, WPA3 SAE, WPA2/WPA3-mixed, EAP, WPA3 EAP

## Fájl

Dokumentum tárolás	Std.
Tárolt munkák	Másolás, Nyomatás, Szkenelés, Fax küldés
Tárolási mappák	Ideiglenes fájlmappa, Fő mappa, Egyéni mappák (max. 1000)

## Nyomatás

Hálózati nyomtató	Std.
Felbontás (dpi)	1200 x 1200, 600 x 600, 9600 x 600
Interfész: Alap	USB 2.0, USB 3.0, 10Base-T, 100Base-TX, 1000Base-T
Támogatott operációs rendszerek: Alap	Windows 10, Windows 11, Windows Server 2016, Windows Server 2019, Windows Server 2022, Windows Server 2025, Mac OS X 10.15, Mac OS X 11, Mac OS X 12, Mac OS X 13, Mac OS X 14, macOS 15
Hálózati protokollok	TCP/IP (IPv4, IPv6)
Nyomatási protokollok	LPR, Raw TCP (port 9100), POP3 (e-mail printing), HTTP, FPT for downloading print files, IPP, SMB, WSD
Elérhető betűtípusok	80 PCL, 139 PostScript 3

## Másolás

Eredeti papírméret: Max.	A3
Első másolat ideje: Színes (mp)	6,5
Első másolat ideje: Fekete-fehér (mp)	4,6
Elektronikus szortírozás	Opt.
Folyamatos másolás (Max. másolat)	9999
Szkenelési felbontás: Fekete-fehér (dpi)	600 x 600, 600 x 400
Szkenelési felbontás: Színes (dpi)	600 x 600
Nyomatási felbontás (dpi)	1200 x 1200, 600 x 600, 9600 x 600
Gradáció: Színes (ekvivalens szintek)	256
Zoom tartomány: Min. (%)	25
Zoom tartomány: Max. (%)	400
Előre beállított másolási arányok	10
Hálózati szkennelés	Push scan, Pull scan

## Szkenelés

Beolvasási mód	Std.
Push szkenelési felbontás (dpi)	100, 150, 200, 300, 400, 600
Pull szkenelési felbontás (dpi)	75, 100, 150, 200, 300, 400, 600, 50-9600
Fájlformátumok: Alap	TIFF, PDF, PDF/A-1a, PDF/A-1b, Encrypted PDF, Compact PDF, JPEG, XPS, Searchable PDF, Microsoft Office (pptx, xlsx, docx), Text (TXT), Rich Text (RFT)
Szkenelési célhelyek	Asztalra, FTP, Emailbe, Hálózati mappába, USB memóriára

## Befejezés

Kimeneti kapacitás: Min. (lap)	500
Kimeneti kapacitás: Max. (lap)	3250
Tűzési kapacitás: Max. (lap)	65
Gerinctűzés	Opt.
Off-set eltolás	Std.
Lyukasztás	Opt.

## Festék kapacitás

Fekete (oldal 5% lefedettségnél)	40000
Cián (oldal 5% lefedettségnél)	24000
Magenta (oldal 5% lefedettségnél)	24000
Sárga (oldal 5% lefedettségnél)	24000

