

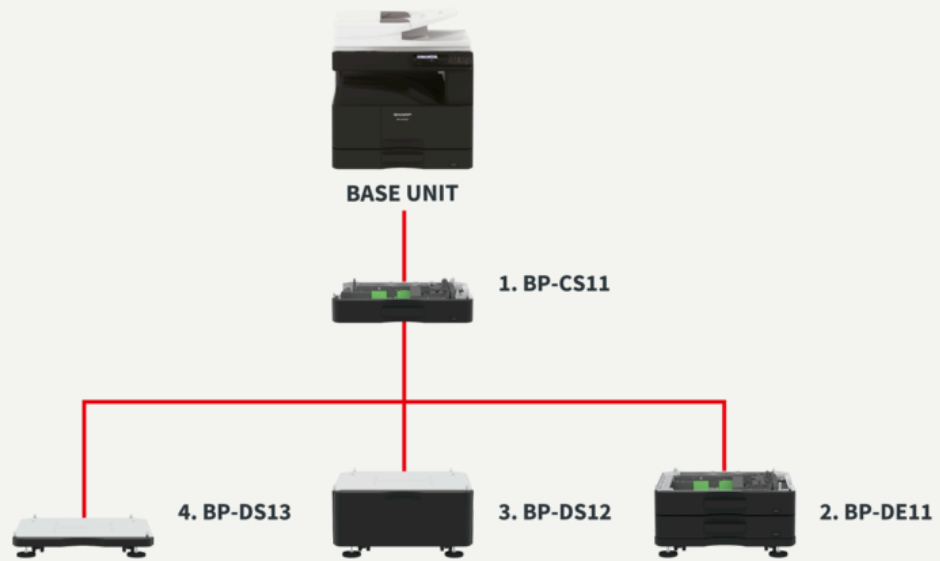
A3-as fekete-fehér fénymásológ

BP-20M24

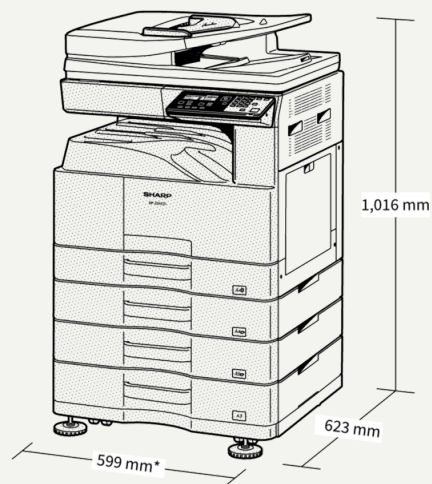


- 100 lapos RSPF adagoló 37 eredeti/perc^{*} sebességgel szkenneli a dokumentumokat (egyoldalas)
- Akár 1850 lapos papírkapacitás
- A többlapos kézitálca nehezebb papírokat is képes befogadni, akár 200 g/m²-ig
- Alapkiépítésben PCL 6 emuláció és opcionális PostScript® 3™ emuláció
- Beépített duplex modul a hatékony kétoldalas nyomtatáshoz és másoláshoz
- Az opcionális vezeték nélküli csatlakoztathatóság egyszerű hozzáférést tesz lehetővé mobil eszközökről és a készülék elhelyezése is sokkal rugalmasabb
- A nyomtatás/szkennelés parancs felugrik az LCD kijelzőn, amikor USB meghajtót csatlakoztat, lehetővé téve az egyszerű nyomtatást az USB meghajtóról vagy szkennelést az USB meghajtóra.
- A színes hálózati szkennelés programgombok tárolják a gyakran használt beolvasási beállításokat és célállomásokat a könnyű, egyérintéses előhívás érdekében.
- Egyszerűen használható ötsoros LCD vezérlőpanel piros és zöld LED lámpákkal, amelyek értesítik a felhasználókat a gép/munka állapotról
- Igazolvány másolás funkció dedikált gombbal: a kártya formátumú igazolvány mindkét oldala egyszerűen egy oldalra másolható
- Kényelmes másolási funkciók: 2 az 1-ben/4 az 1-ben másolás, középre igazítás és automatikus papír/nagyítás kiválasztás.
- Energiatakarékos automatikus kikapcsolás üzemmód

Konfigurációk



Méreték



*Including adjuster.
909 mm when multi-bypass tray is extended.

Shown with optional equipment.

Opciók

Nyomtatás

MX-PK11 PS3 Expansion Kit
Adobe PostScript®3™ expansion kit

Csatlakoztathatóság

MX-EB18 Wireless LAN Adaptor
Enables connection to wireless networks.

Műszaki jellemzők

Általános

| | |
|---|------|
| Gépsebesség: A4 FF (ppm) | 24 |
| Technológia | 12 |
| Papírméret: Min. | A6R |
| Papírméret: Max. | A3 |
| Papísúly: Min. (g/m ²) | 55 |
| Papísúly: Max. (g/m ²) | 200 |
| Papírkapacitás: Alap (lap) | 350 |
| Papírkapacitás: Maximális (lap) | 1850 |
| Bemelegedési idő (mp) | 25 |
| Általános memória: Max. (GB) | 1 |
| Duplex | Std. |
| Teljesítményigény: frekvencia Min. (Hz) | 50 |
| Teljesítményigény: frekvencia Max. (Hz) | 60 |
| Teljesítményfelvétel (kW) | 1,2 |
| Méreték: Alapgép szélessége (mm) | 599 |
| Méreték: Alapgép mélysége (mm) | 608 |
| Méreték: Alapgép mélysége (mm) | 643 |
| Tömeg (kg) | 34 |
| Teljesítményigény: feszültség Min. (V) | 220 |
| Teljesítményigény: feszültség Max. (V) | 240 |

Másolás

| | |
|---|----------------------|
| Eredeti papírméret: Max. | A3 |
| Első másolat ideje: Fekete-fehér (mp) | 64 |
| Elektronikus szortírozás | Std. |
| Folyamatos másolás (Max. másolat) | 999 |
| Szkennelési felbontás: Fekete-fehér (dpi) | 400 x 600 |
| Nyomatási felbontás (dpi) | 600 x 600 |
| Gradáció: Fekete-fehér (ekvivalens szintek) | 256 |
| Zoom tartomány: Min. (%) | 25 |
| Zoom tartomány: Max. (%) | 400 |
| Előre beállított másolási arányok | 10 |
| Hálózati szkennер | Push scan, Pull scan |

Befejezés

| | |
|--------------------------------|-----|
| Kimeneti kapacitás: Min. (lap) | 250 |
|--------------------------------|-----|

Festék kapacitás

| | |
|-----------------------------------|-------|
| Fekete (oldal 6% lefedettségénél) | 20000 |
|-----------------------------------|-------|

Nyomatás

| | |
|---|---|
| Hálózati nyomtató | Std. |
| Felbontás (dpi) | 600 x 600 |
| Interfész: Alap | USB 2.0, 10Base-T, 100Base-TX, 1000Base-T |
| Támogatott operációs rendszerek: Alap | Windows 8.1, Windows 10, Windows Server 2012, Windows Server 2012R2, Windows Server 2016, Windows Server 2019 |
| Támogatott operációs rendszerek: Opcionális | Mac OS X 10.9, Mac OS X 10.10, Mac OS X 10.11, Mac OS X 10.12, Mac OS X 10.13, Mac OS X 10.14, Mac OS X 10.15 |
| Hálózati protokollok | TCP/IP |
| Nyomatási protokollok | LPR, Raw TCP (port 9100), FPT for downloading print files, IPP, SMB, WSD |
| PDL: Alap | PCL6 |
| PDL: Opcionális | Adobe® PostScript® 3™ emulation |
| Elérhető betűtípusok | 80 PCL, 136 PostScript 3 emulation |

Vezeték nélküli LAN

| | |
|---------------------------|---|
| Vezeték nélküli LAN | Opt. |
| Megfelelőségi szabályozás | IEEE802.11b/g/n |
| Hozzáférési mód | Infrastruktúra mód, Szoftveres AP mód |
| Biztonság | WEP, WPA/WPA2-mixed PSK, WPA/WPA2-mixed EAP, WPA2 PSK, WPA2 EAP |

Szkennelés

| | |
|-------------------------------------|---|
| Beolvasási mód | Std. |
| Push szkennelési felbontás (dpi) | 100, 150, 200, 300, 400, 600 |
| Dokumentum adagoló kapacitása (lap) | 100 |
| Fájlformátumok: Alap | TIFF, PDF, JPEG |
| Szkennelési célhelyek | Asztalra, FTP, Emailbe, Hálózati mappába, USB memóriára |