

A3-as színes fénymásoló

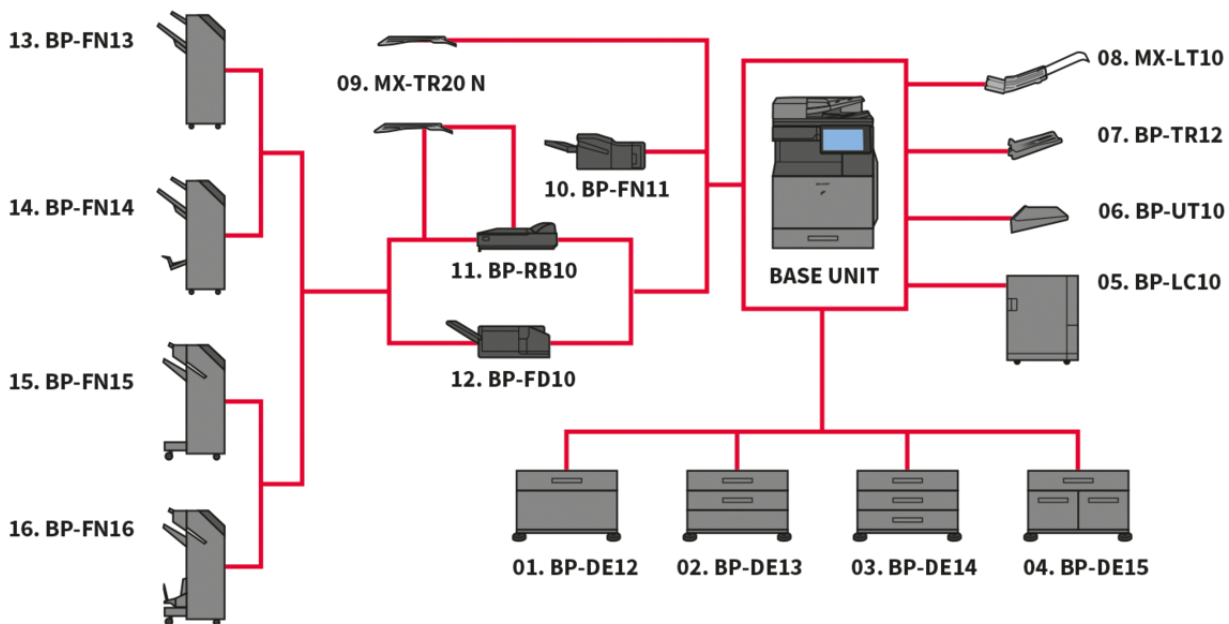
BP-50C45

Jövőbiztos tervezés, szigorú biztonsági funkciókkal és kiváló funkcionalitással a hibrid munkavégzéshez.



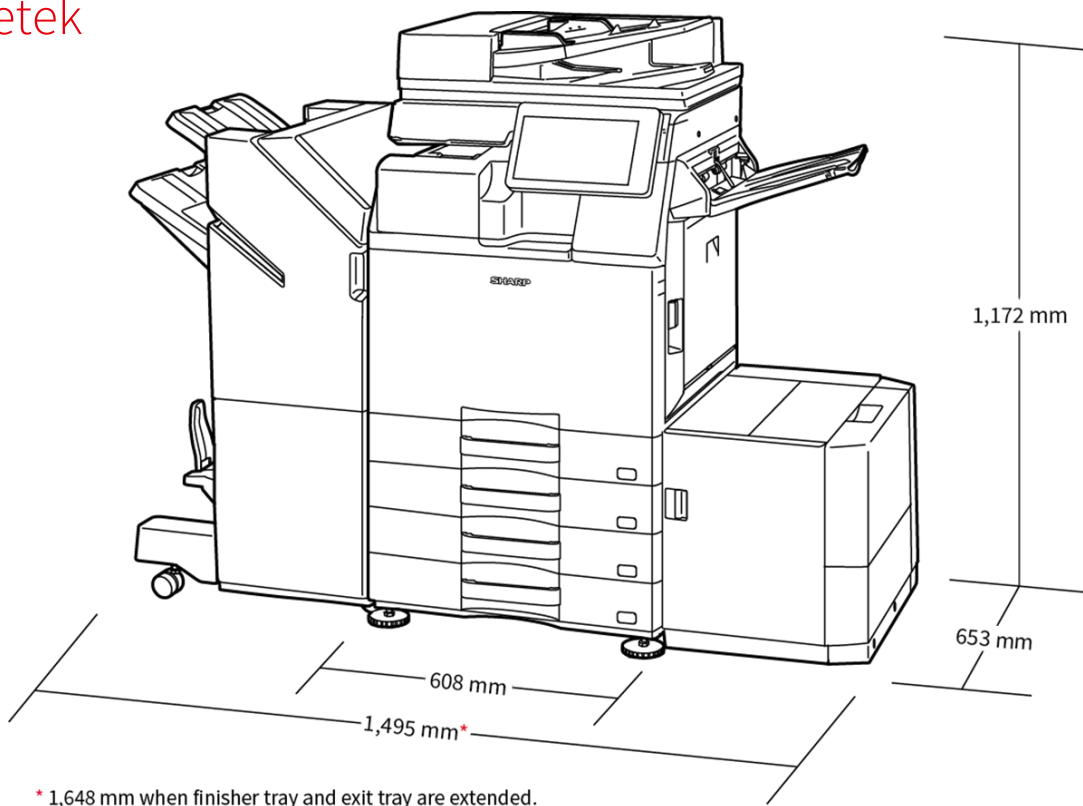
- 45 lap/perc sebességű színes multifunkciós nyomtató tökéletes integrációval és csatlakozással a felhőalapú üzleti folyamat alkalmazásokhoz
- A beépített Microsoft® Teams csatlakozó erősíti az együttműködést azzal, hogy közvetlen és biztonságos hozzáférést biztosít a Microsoft® Teams csatornákról történő nyomtatáshoz vagy szkenneléshez.
- Tartsa biztonságban adatait, készülékét és hálózatát az opcionális Bitdefender rosszindulatú programok elleni védelmi szoftverrel.
- Biztonságos nyomtatás nyilvános felhőalapú tárolószolgáltatásokról vagy szkennelés ugyanoda gyorsan és egyszerűen, egyszeri bejelentkezéssel.
- A széleskörű befejezési lehetőségek, beleértve a hajtogató egységet is, még nagyobb rugalmasságot biztosítanak a nyomtatási eredményekhez
- Naprakész és megfelelő állapot egyszerűen a Sharp Application Portalon keresztül elérhető távoli firmware és alkalmazás frissítésekkel
- Hibrid munkakörnyezetet támogató, funkciókban gazdag hardver- és megoldás platform
- Iparág vezető rendszer- és adatvédelmi funkciók, köztük BIOS-alapú biztonság és Trusted Platform Module, amelyek biztosítják a bizalmas adatok biztonságát.
- Közvetlenül a mobilkészülékről léphet kapcsolatba az MFP-vel WiFi, AirPrint, Bluetooth, NFC és QR-kód segítségével.
- A 10,1 hüvelykes színes LCD kezelőpanel okostelefon stílusú felhasználói felületet kínál, így minden könnyen elérhető és használható.
- A kiváló környezetvédelmi teljesítmény alacsonyabb készletléti energiafogyasztást és alacsony TEC értéket biztosít
- A 100 lapos lapfordító egymenetes adagoló (RSPF) akár 80ipm sebességgel is képes beolvasni az egy- vagy kétoldalas eredetiket, hogy a nagyméretű munkákat könnyedén és hatékonyan végezze el.

Konfigurációk



A konfigurációk értékesítési régióként eltérőek lehetnek. További információért forduljon a helyi Sharp képviselőhöz.

Méretetek



* 1,648 mm when finisher tray and exit tray are extended.

A méreteket az opcionális felszereléssel együtt mutatjuk be. A lehetőségek régióként eltérőek lehetnek.

Opciók

Base Unit

01. BP-DE12 Stand with 550-sheet paper drawer

550 sheets* , SRA3 to A5R (60 - 300 g/m2)

02. BP-DE13 Stand with 2 x 550-sheet paper drawer

550 sheets* each for lower and upper trays, SRA3 to A5R (60 - 300 g/m2)

03. BP-DE14 Stand with 3 x 550-sheet paper drawer

550 sheets* each for lower and upper trays, SRA3 to A5R (60 - 300 g/m2)

04. BP-DE15 Stand with 550 + 2100-sheet paper drawer

Upper tray: SRA3 - A5R, 550 sheets* (60 - 300 g/m2)

Lower tray (Left): A4, 1,200 sheets* (60 - 105 g/m2)

Lower tray (Right): A4 - B5, 900 sheets* (60 - 105 g/m2)

05. BP-LC10 Large Capacity Tray

3,000 sheets* , A4 - B5 (60 - 220 g/m2)

06. BP-UT10 Utility Table

Printing

MX-PK13 PS3 Expansion Kit

Enables PostScript printing

MX-PU10 Direct Print Expansion Kit

MX-PF10 Barcode Font Kit

Enables barcode printing

Scanning

MX-EB19 Enhanced Compression Kit

Enables creation of high compression PDFs

MX-EB20 OCR Expansion Kit

AR-SU1 Stamp Unit

Marks already scanned documents for checking

Faxing

BP-FX11 Fax Expansion Kit

MX-FWX1 iFax Expansion Kit

Connectivity

BP-EB10 Wireless Connection Adaptor

Enables connection to wireless networks

Storage

BP-SD10 High Capacity SSD

512GB SSD

Sharp OSA®

MX-AMX1 Application Integration Module

BP-AM10 Application Communication Module

BP-AM11 External Account Module

Security

BP-FR12U Data Security Kit

Commercial version

BP-VD10 Virus Detection Kit

Finishing

07. BP-TR12 Exit Tray Unit

08. MX-LT10 Long Paper Feeding Tray

Recommended for banner printing

09. MX-TR20 N Job Separator Tray

Requires BP-TU10 Exit Tray Cabinet

10. BP-FN11 Inner Finisher

A3 - B5 (offset/staple), SRA3 - A5R (non offset)

Offset tray (upper): max. 500-sheet paper capacity*

Stapling capacity: max. 50-sheet multi-position staple*

Manual Stapling: 1-point at rear (Flat), 45 sheets (64 g/m2), 40 sheets (80 g/m2)

Stapleless capacity: max.10-sheet (64 g/m2), 8 sheet (65 - 81.4 g/m2), 6 sheet (81.5 - 105 g/m2)

11. BP-RB10 Paper Pass Unit

Required when using BP-FN13, BP-FN14, BP-FN15 & BP-FN16

12. BP-FD10 Folding Unit

200 sheets* , A3, B4, A4R (Z-fold & half fold), A3, A4R (C-Fold, Accordion fold), 60 - 256 g/m2

13. BP-FN13 1k Finisher

A3W - A5R (offset/staple), SRA3 - A5R (non offset)

Offset tray (upper): max.1,000-sheet paper capacity*

Stapling capacity: max. 50-sheet multi-position staple*

14. BP-FN14 1k Saddle Stitch Finisher

A3W - A5R (offset/staple), SRA3 - A5R (non offset)

Offset tray (upper): max.1,000-sheet paper capacity*

Stapling capacity: max. 50-sheet multi-position staple*

Saddle stitch tray (lower): 7 sets (11-15 sheets), 10 sets (6-10 sheets), 20 sets (1-5 sheets). 15 sheets max per set

15. BP-FN15 3k Finisher

A3 - B5 (offset/staple), SRA3 - A5R (non offset)

Offset tray (upper): max.3,000-sheet paper capacity*

Stapling capacity: max. 65-sheet multi-position staple*

Manual Stapling: 1-point at rear (Flat), 45 sheets (64 g/m2), 40 sheets (80 g/m2)

Stapleless capacity: max.10-sheet (64 g/m2), 8 sheet (65 - 81.4 g/m2), 6 sheet (81.5 - 105 g/m2)

16. BP-FN16 3k Saddle Stitch Finisher

A3 - B5 (offset/staple), SRA3 - A5R (non offset)

Offset tray (upper): max.3,000-sheet paper capacity*

Stapling capacity: max. 65-sheet multi-position staple*

Manual Stapling: 1-point at rear (Flat), 45 sheets (64 g/m2), 40 sheets (80 g/m2)

Stapleless capacity: max.10-sheet (64 g/m2), 8 sheet (65 - 81.4 g/m2), 6 sheet (81.5 - 105 g/m2)

Saddle stitch tray (lower): 10 sets (11-20 sheets), 15 sets (6-10 sheets), 25 sets (1-5 sheets). 20 sheets max per set

MX-PN14B/C/D Punch Modules (3, 2/4, 4 wide) for BP-FN11

MX-PN15B/C/D Punch Modules (3, 2/4, 4 wide) for BP-FN13/BP-FN14

MX-PN16B/C/D Punch Modules (3, 2/4, 4 wide) for BP-FN15/BP-FN16

* Number of sheets based on 80 g/m2

Műszaki jellemzők

ÁLTALÁNOS

Másolási sebesség, színes (A4), lap/perc	45
Másolási sebesség, FF (A4), lap/perc	45
Másolási sebesség, színes (A3), lap/perc	21
Másolási sebesség, FF (A3), lap/perc	21
Papír méret: Min. - Max.	A6R - SRA3
Papír súly (g/m ²)	55 - 300
Papír kapacitás: Standard (lap)	650
Papír kapacitás: Max. (lap)	6300
Felmelegedési idő (sec)	16
Memória általános (min/max), GB	5
SSD	STD / OPT
SSD kapacitás (GB)	128 / 512
Duplex	STD
Energiaszükséglet - Helyi váltóáramú hálózati feszültség (Hz)	220 - 240V, 50 / 60Hz
Energia fogyasztás (kW)	1.84
Méret (mm)	608 x 653 x 829
Tömeg (kg)	78

LAPADAGOLÓ

Eredeti kapacitás (lap)	100
-------------------------	-----

DOKUMENTUM TÁROLÁS

Dokumentum tárolás (alap / opcionális)	STD
Dokumentum tárolási kapacitás- fő és beállított mappák (oldal)	20000
Dokumentum tárolási kapacitás- gyors fájl mappa (oldal)	10000
Tárolt feladatok	Másolás, nyomtatás, szkennelés, fax küldés
Tároló mappák	Ideiglenes fájlmappa, fő mappa, egyéni mappák (max. 1000 mappa)

FAX

Fax (alap / opcionális)	Opció
Tömörítési mód	MH / MR / MMR / JBIG
Kommunikációs protokoll	Super G3 / G3
Átviteli idő (sec)	2
Modem sebessége (bps)	33600 - 2400
Átviteli felbontás	STD 203.2 x 97.8 dpi / Ultra Fine 406.4 x 391 dpi
Dokumentum méret (Min)	A5
Dokumentum méret (Max)	A3
Memória (GB)	4
Szűrkeárnyalat szintek	256
Hívás regisztráció, egygombos hívás / gyorsívás	2000
Körfax (max. helyre)	500

VEZETÉKNÉLKÜLI HÁLÓZAT

Vezetéknélküli hálózat (alap / opcionális)	Opció
Megfelelő szabályozás	IEEE802.11 a / b / g / n / ac
Hozzáférési mód	Infrastruktúra mód, Szoftveres AP mód
Biztonság	WEP, WPA / WPA2-mixed PSK, WPA / WPA2-mixed EAP, WPA2-PSK, WPA2-EAP, WPA2 / WPA3-mixed PSK / SAE, WPA3 SAE, WPA2 / WPA3-mixed EAP, WPA3 EAP

MÁSOLÓ

Eredeti papír méret (Max.)	A3
Első másolat (színes), sec	6.5
Első másolat (FF), sec	4.6
Elektronikus szortírozás (Standard)	•
Folyamatos másolás (Max. másolat)	9,999
Szkenner felbontás (FF), dpi	600 x 600, 600 x 400
Szkenner felbontás (színes), dpi	600 x 600
Nyomatató felbontás (dpi)	1200 x 1200, 600 x 600, 9600 x 600
Árnyalat (azonos szintek) - Színes	256
Zoom tartomány (%)	25 - 400
Beállított másolási arányok	10

SZKENNER

Hálózati szkennelés (alap / opcionális)	STD
Beolvasási mód push scan és pull scan	•
Felbontás push scan módban (dpi)	100, 150, 200, 300, 400, 600
Felbontás pull scan módban (dpi)	75, 100, 150, 200, 300, 400, 600, 50 - 9600
Fájl formátumok	TIFF, PDF, PDF / A-1a, PDF / A-1b, titkosított PDF, kompakt PDF, JPEG, XPS, kereshető PDF, Microsoft Office (pptx, xlsx, docx), TXT (UTF-8), RTF
Szkennelés rendeltetési helye asztalra	•
Szkennelés rendeltetési hely FTP-re, Emailbe	•
Szkennelés rendeltetési helye hálózati mappába	•
Szkennelés rendeltetési helye USB memóriára	•

NYOMTATÓ

Felbontás (dpi)	1200 x 1200, 600 x 600, 9600 x 600
Hálózati nyomtató (alap / opcionális)	Alapkiépítés Ethernet
Interfész alap/opcionális	USB 2.0, USB 3.0, 10Base-T / 100Base-TX / 1000Base-T
Támogatott operációs rendszer (alap)	Windows 8.1, 10, 11, Windows Server 2012, 2012R2, 2016, 2019.
Támogatott operációs rendszer (opcionális)	Mac OS X 10.10, 10.11, 10.12, 10.13, 10.14, 10.15, 11, 12
Hálózati protokoll	TCP / IP (IPv4, IPv6)
Nyomatató protokoll	LPR, Raw TCP (port 9100), POP3 (e-mail nyomtatás), HTTP, FTP a nyomtatási fájl letöltéséhez, IPP, SMB, WSD
PDL alap / opcionális	Alapkiépítésben: PCL 6. Opcióval: Adobe® PostScript® 3™
Elérhető betűtípusok	80 (PCL), 139 (Adobe PostScript 3)

FINISHING

Kibocsátási kapacitás Max.	500 - 3000
Tűzési kapacitás (lap) max.	65
Gerinctűző	OPT
Margóeltolás	STD
Lyukasztó	OPT

FESTÉK KAPACITÁS

Fekete (oldal, 5 % fedettségénél)	40000
Cián (oldal, 5 % fedettségénél)	24000
Magenta (oldal, 5 % fedettségénél)	24000
Sárga (oldal, 5 % fedettségénél)	24000



A megjelenés és a műszaki adatok előzetes tájékoztatás nélkül változhatnak. A nyomtatás időpontjában minden információ helytálló volt. Microsoft, Excel, PowerPoint, OneDrive, SharePoint, Active Directory, Windows Server és Windows a Microsoft Corporation bejegyzett védjegye az Egyesült Államokban és más országokban. Az Adobe és a PostScript 3 az Adobe Systems Incorporated védjegye vagy bejegyzett védjegye az Egyesült Államokban és/vagy más országokban. A Google Drive, a Gmail és az Android a Google LLC bejegyzett védjegye. A Google Drive védjegye a Google LLC engedélyével került felhasználásra. A Box a Box, Inc. védjegye vagy bejegyzett védjegye. A QR kód a DENSO WAVE INCORPORATED bejegyzett védjegye Japánban és más országokban. Az AirPrint és a Mac az Apple Inc. védjegye, az USA-ban és más országokban bejegyezve. A PCL a Hewlett-Packard vállalat bejegyzett védjegye. A Qualcomm DirectOffice a Qualcomm Technologies, Inc. és/vagy leányvállalatainak terméke. A Qualcomm a Qualcomm Incorporated védjegye, Egyesült Államokban és további országokban bejegyezve. A DirectOffice a CSR Imaging US, LP védjegye, az Egyesült Államokban és további országokban bejegyezve. Minden egyéb vállalatnév, terméknév és logó a megfelelő tulajdonosok védjegye vagy bejegyzett védjegye. ©Sharp Corporation 2022. március. Ref: BP-50C45 Datasheet. Minden védjegy jóváhagyva. E&O.