

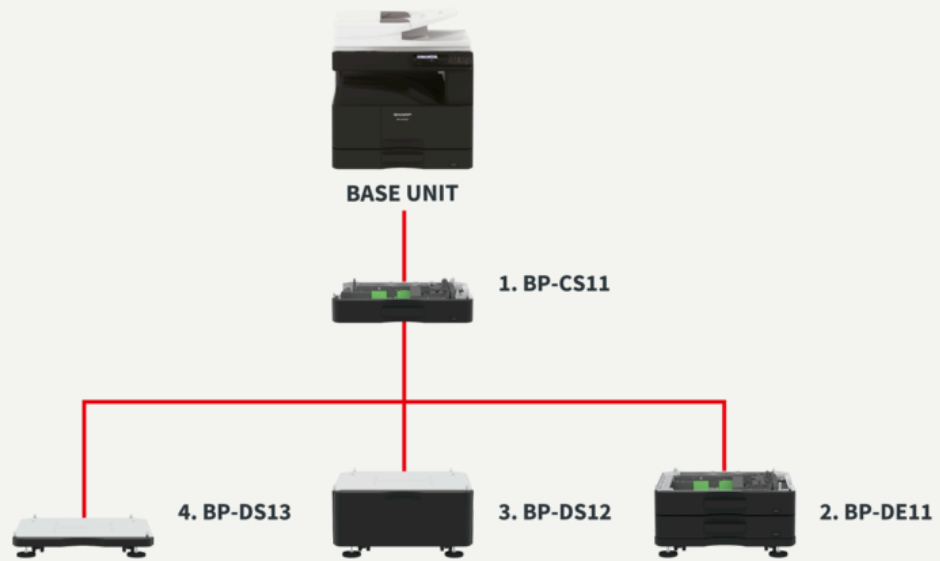
A3-as fekete-fehér fénymásolók

BP-20M22

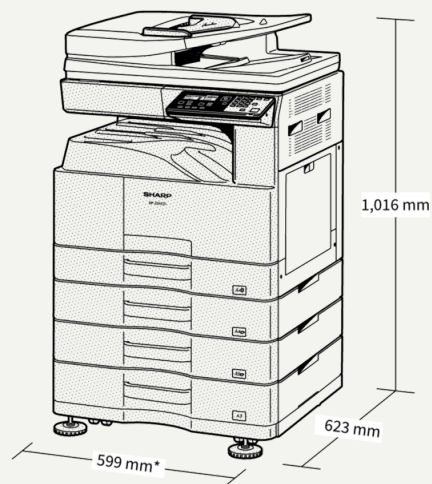


- 100 lapos RSPF adagoló 37 eredeti/perc^{*} sebességgel szkenneli a dokumentumokat (egyoldalas)
- Akár 1850 lapos papírkapacitás
- A többlapos kézitálca nehezebb papírokat is képes befogadni, akár 200 g/m² súlyig
- Alapkiépítésben PCL 6 emuláció és opcionális PostScript® 3™ emuláció
- Beépített duplex modul a hatékony kétoldalas nyomtatáshoz és másoláshoz
- Az opcionális vezeték nélküli csatlakoztathatóság egyszerű hozzáférést tesz lehetővé mobil eszközökről és a készülék elhelyezése is sokkal rugalmasabb
- A nyomtatás/szkennelés parancs felugrik az LCD kijelzőn, amikor USB meghajtót csatlakoztat, lehetővé téve az egyszerű nyomtatást az USB meghajtóról vagy szkennelést az USB meghajtóra.
- A színes hálózati szkennelés programgombok tárolják a gyakran használt beolvasási beállításokat és célállomásokat a könnyű, egyérintéses előhívás érdekében.
- Egyszerűen használható ötsoros LCD vezérlőpanel piros és zöld LED lámpákkal, amelyek értesítik a felhasználókat a gép/munka állapotról
- Igazolvány másolás funkció dedikált gombbal: a kártya formátumú igazolvány mindkét oldala egyszerűen egy oldalra másolható
- Kényelmes másolási funkciók: 2 az 1-ben/4 az 1-ben másolás, középre igazítás és automatikus papír/nagyítás kiválasztás.
- Energiatakarékos automatikus kikapcsolás üzemmód

Konfigurációk



Méretetek



*Including adjuster.
909 mm when multi-bypass tray is extended.

Shown with optional equipment.

Opciók

Nyomtatás

MX-PK11 PS3 Expansion Kit
Adobe PostScript®3™ expansion kit

Csatlakoztathatóság

MX-EB18 Wireless LAN Adaptor
Enables connection to wireless networks.

Műszaki jellemzők

Általános

Gépsebesség: A4 FF (ppm)	22
Technológia	12
Papírméret: Min.	A6R
Papírméret: Max.	A3
Papírsúly: Min. (g/m ²)	55
Papírsúly: Max. (g/m ²)	200
Papírkapacitás: Alap (lap)	350
Papírkapacitás: Maximális (lap)	1850
Bemelegedési idő (mp)	25
Általános memória: Max. (GB)	1
Duplex	Std.
Teljesítményigény: frekvencia Min. (Hz)	50
Teljesítményigény: frekvencia Max. (Hz)	60
Teljesítményfelvétel (kW)	1,2
Méreték: Alapgép szélessége (mm)	599
Méreték: Alapgép mélysége (mm)	608
Méreték: Alapgép mélysége (mm)	643
Tömeg (kg)	34
Teljesítményigény: feszültség Min. (V)	220
Teljesítményigény: feszültség Max. (V)	240

Másolás

Eredeti papírméret: Max.	A3
Első másolat ideje: Fekete-fehér (mp)	64
Elektronikus szortírozás	Std.
Folyamatos másolás (Max. másolat)	999
Szkennelési felbontás: Fekete-fehér (dpi)	400 x 600
Nyomatási felbontás (dpi)	600 x 600
Gradáció: Fekete-fehér (ekvivalens szintek)	256
Zoom tartomány: Min. (%)	25
Zoom tartomány: Max. (%)	400
Előre beállított másolási arányok	10
Hálózati szkennер	Push scan, Pull scan

Befejezés

Kimeneti kapacitás: Min. (lap)	250
--------------------------------	-----

Festék kapacitás

Fekete (oldal 6% lefedettségénél)	20000
-----------------------------------	-------

Nyomatás

Hálózati nyomtató	Std.
Felbontás (dpi)	600 x 600
Interfész: Alap	USB 2.0, 10Base-T, 100Base-TX, 1000Base-T
Támogatott operációs rendszerek: Alap	Windows 8.1, Windows 10, Windows Server 2012, Windows Server 2012R2, Windows Server 2016, Windows Server 2019
Támogatott operációs rendszerek: Opcionális	Mac OS X 10.9, Mac OS X 10.10, Mac OS X 10.11, Mac OS X 10.12, Mac OS X 10.13, Mac OS X 10.14, Mac OS X 10.15
Hálózati protokollok	TCP/IP
Nyomatási protokollok	LPR, Raw TCP (port 9100), FPT for downloading print files, IPP, SMB, WSD
PDL: Alap	PCL6
PDL: Opcionális	Adobe® PostScript® 3™ emulation
Elérhető betűtípusok	80 PCL, 136 PostScript 3 emulation

Vezeték nélküli LAN

Vezeték nélküli LAN	Opt.
Megfelelőségi szabályozás	IEEE802.11b/g/n
Hozzáférési mód	Infrastruktúra mód, Szoftveres AP mód
Biztonság	WEP, WPA/WPA2-mixed PSK, WPA/WPA2-mixed EAP, WPA2 PSK, WPA2 EAP

Szkennelés

Beolvasási mód	Std.
Push szkennelési felbontás (dpi)	100, 150, 200, 300, 400, 600
Dokumentum adagoló kapacitása (lap)	100
Fájlformátumok: Alap	TIFF, PDF, JPEG
Szkennelési célhelyek	Asztalra, FTP, Emailbe, Hálózati mappába, USB memóriára