

SHARP

MX-4050N/MX-3550N/MX-3050N

Színes digitális multifunkciós rendszer



JÖVŐBELI IGÉNYEIHEZ
ALKALMAZKODÓ A3-AS
SZÍNES MFP NYOMTATÓK

A technológiába való beruházással Ön a növekedésre készül **/This is Why**
/Éppen ezért alkalmazkodnak MFP nyomtatóink az Ön jövőbeli igényeihez.

Mindig új kihívásokkal kell szembenézni /This is Why /Éppen ezért az MFP-k készen állnak a jövőre.

Ha irodai eszközöket vásárol, ne csak a jelenre gondoljon, hiszen a jövőbe fektet be – készüljön fel új (esetleg váratlan) kihívásokra. Éppen ezért a számos opcionális funkcióval és bővítési lehetőséggel rendelkező sokoldalú A3-as színes MFP-k nagyszerű választás mostanra és az elkövetkezendő évekre is.

Háromféle felhő funkciós modell közül választhat: a nagy teljesítményű, lenyűgöző MX-4050N modellt, amely percenként 40 oldalt (oldal/perc) képes nyomtatni vagy másolni, a középkategóriás MX-3550N-t 35 oldal/perc teljesítménnyel, vagy a kisebb munkacsoportok számára ajánlott MX-3050N (30 oldal/perc) készüléket.



ALAPVETŐ FUNKCIÓK ÉS EXTRA ÉRTÉKET BIZTOSÍTÓ KIEGÉSZÍTŐK

Minden alapvető funkció az alapfelszereltség része.

Minden alapvető funkció az alapfelszereltség része, mely egy nagyméretű 10,1"-os színes LCD érintőképernyőn keresztül kezelhető, amely dönthető a jobb láthatóság érdekében, és intuitív hozzáférést biztosít minden funkcióhoz. Még a leginkább környezetbarát megoldást is felajánlja minden feladathoz.

Továbbá minden felhasználó személyre szabhatja a képernyőt, amely lehetővé teszi a több érintési pontos vezérlést, ezzel megkönnyítve az előnézet megtekintését, a másolat szerkesztését és a lapbeolvasást.

A lapbeolvasás gyors és intuitív, automatikusan szkennelhet színes és fekete-fehér kötegeket vegyesen, még ha különböző méretűek és súlyúak is.

A papírtálcák képesek akár SRA3 méretű médiumokat is kezelni 300 g/m² súlyig, a maximális rugalmasság érdekében.

...extra funkciókat biztosító kiegészítővel, melyekből választhat

Az új MFP-eket úgy terveztük, hogy alkalmazkodjanak az Ön igényeihez. Választható funkciók:

- Az utómunkákat elvégző finisher kiegészítők széles körbe-gerinctűzés, manuális vagy kapocs nélküli tűzés
- Egyszeri bejelentkezési képesség (Single Sign-On) népszerű felhő szolgáltatásokhoz való gyors csatlakozáshoz
- Sharp OSA (Open Systems Architecture) a hálózat és felhő alapú szolgáltatásokkal való integrációhoz
- Optimalizált Szoftver Megoldások széles köre az egyszerűbb és hatékonyabb lapbeolvasáshoz, nyomtatáshoz és mobil eszközök csatlakoztatásához
- Kompakt PDF-ek támogatása a kezelhető méretű fájlokba történő lapbeolvasáshoz
- Adobe® PostScript® 3™ a továbbfejlesztett grafikus feldolgozásért
- Fax bővítés
- Feladatválasztó tálca, mellyel megelőzhető a másolási, nyomtatási és faxolási feladatok összekeveredését

Az idő gyakran korlátozott /This is Why /Éppen ezért úgy terveztük MFP-inket, hogy sokkal többre legyenek képesek.

Ezek a sokoldalú MFP-k nyomtató szerverként is funkcionálnak, így lehetővé teszik a 'Nyomatás indítást (Pull Printing)'. Vagyis elküldhet egy nyomtatási feladatot egy kiválasztott készülékre, vagy használhatja a 'Print Release' funkciót a dokumentumok kinyomatásához egy hálózatba kötött MFP-n, akkor és ott, ahol a legkényelmesebb Önnek.

Ez egyrészt rugalmasságot biztosít, hogy akkor gyűjtse össze a kibocsátott anyagokat, amikor szeretné, másrészt a bizalmas dokumentumok védelmét is szolgálja, hogy ne maradjanak felügyelet nélkül a készülék tálcáján.

NYOMTATÁSI FELADATOK
ÖSSZEGYŰJTÉSE BÁRMELY
HÁLÓZATBA KÖTÖTT MFP-N



Ha Microsoft Office típusú fájlok egy USB memóriaszakcsón vannak, egyszerűen csak dugja be az eszközt a készülékbe, válassza ki a kívánt fájlokat és indítsa el a nyomtatást. A memóriaszakcsón, a Felhőbe vagy azonnali kibocsátáshoz történő szkennelés ugyanilyen egyszerű.

EGYSZERŰEN CSATLAKOZTASSA USB MEMÓRIASZAKCSÓT AZ MFP-HEZ ÉS INDÍTSA EL A NYOMTATÁST

Az egyedi automatikus folyamat vezérlés funkciók és a hívó frissítő rendszer együttesen oldalról oldalra állandóan kiváló kibocsátást garantál, és az Automatikus Szín Üzem mód (Auto Colour Mode) lehetővé teszi színes dokumentumok beolvasását és másolását a beállítások finomhangolása nélkül.

Semmi bonyolult feladat, csak állandó magas minőség akár vegyes tartalmú eredetiek esetén is.

KIVÁLÓ KÉPMINŐSÉG



Senki nem szívesen olvas útmutatókat /This is Why /Éppen ezért az MFP nyomtatóink mindenki számára megkönnyítik az irodai életet.

Fontosnak tartjuk az olyan egyszerűen használható technológiába való befektetést, melyek minimális beavatkozást igényelnek, ennek megfelelően minden fő funkció elérhető a nagy mértékben testre szabható, 10,1"-os színes LCD érintőképernyőn. Integrált web böngészőt is beépítettünk.

Használata nem bonyolult, még a legfejlettebb funkciók beállítása is pillanatok alatt elsajátítható.

Fejlett funkciók

Mindenki szokott adatokat és dokumentumokat lehívni telefonján, táblagépén vagy notebookján keresztül. Most már ki is nyomtathatja őket ezekről az eszközökről. Egyszerűen adja a vezeték nélküli LAN kiegészítőt a géphez, és használja a Sharpdesk Mobile alkalmazást mobilkészülékéről történő nyomtatáshoz. Bármely alkalmazásból nyomtathat, ami támogatja a Google Cloud Print™ vagy az Android™ nyomtatási keretét.

A készülékek rendelkeznek a Single Sign-On funkcióval is, azaz kollégái közvetlenül a kezelőpanelről tudnak bejelentkezni a népszerű felhő alkalmazásokba és tárhely szolgáltatásokba, így többek között a Google Drive™, OneDrive® és SharePoint® Online szolgáltatásokba, anélkül, hogy újra meg kellene adniuk belépési adataikat. Soha sem volt még ilyen egyszerű közvetlenül a felhőből nyomtatni, és dokumentumokat szkennelni az MFP-ről a felhőbe.



KEZDŐKÉPERNYŐ TESTRESZABÁS
DRAG & DROP MÓDON

Valódi biztonság

A Sharp MFP-k komoly biztonsági funkciókkal rendelkeznek, például a merevlemezen tárolt adatok titkosítása és biztonságos törlése funkcióval (automatikusan és parancsra), jelszó ellenőrző belépéssel a felhasználó azonosítása érdekében, valamint a hasznos Adattörlés funkcióval, mely minden adatot töröl az MFP-ről lecserélésekor.

A még nagyobb biztonság érdekében partnereink kártyaolvasó készüléke tud szigorúbb hozzáférés ellenőrzést biztosítani, a biztonságos hálózati felület, SSL, IPsec és a port alapú hálózati védelem még a legeltökéltebb támadások ellen is biztonságot nyújt. Segítünk megakadályozni a bizalmas dokumentumok jogosulatlan másolását, szkennelését, faxolását és archiválását is Dokumentum Védelem funkciónk segítségével*.

A mi készülékeink a balesetek ellen is védettek, az olyan funkcióik révén, mint például a jelszóval védett PDF-ek, a rejtett mintázatos nyomtatás (Hidden Pattern Print) funkció ami egy vízjelet jelenít meg a dokumentumon, valamint a bizalmas PIN nyomtatás, ami megköveteli a felhasználótól, hogy jelen legyen a készüléknél a nyomtatás elindításakor.

Mindez kiegészül a biztonságos e-mail kommunikációhoz szükséges S/MIME szabvánnyal, fejlett adatvédelmi megoldással és rendkívül biztonságos beléptetéssel és felhasználó azonosítással.

Energiatakarékos

Alacsony olvadáspontú festék, konfigurálható és automatikus ki/bekapcsolás, Eco szkennelési mód és rövidebb bemelegedési idő: csak néhány a számos funkció közül, melyek rendkívül alacsony energiafogyasztást biztosítanak.

Ezen felül a kezelőpanel kijelzője figyelmezteti a felhasználókat a leginkább környezetbarát megoldásra a feladat végrehajtása előtt, a festékkazettát pedig automatikusan csak akkor adja ki a gép, ha a festék már teljesen kiürült belőle, ezzel is csökkentve a hulladék mennyiségét.

* Opcionális Adatbiztonsági készlet szükséges hozzá.

Az elfoglalt felhasználók optimalizálják a termelékenységet **/This is Why /Éppen ezért a Sharp optimalizálja a munkafolyamatokat.**

Az MX-4050N, MX-3550N és MX-3050N minden munkacsoport termelékenységét átalakítja. Az egész csapat úgy fogja érezni, hogy a dokumentumok nyomtatása, másolása, szkennelése és befejező műveletei gyorsak, egyszerűek és hatékonyak. De ez még csak a kezdet!

A kiegészítő funkciókat biztosító opciók és bővítő egységek széles választéka érhető el. Például, ha valamelyik következő generációs MFP-nket a Cloud Portal Office szolgáltatásunkkal, valamint optimalizált szoftver megoldásaink valamelyikével párosítja, szinte azonnal megtapasztalhatja egész munkacsoportjában a hatékonyság növekedését.

Cloud Portal Office

A Cloud Portal Office az üzleti együttműködést támogató díjnyertes szolgáltatásunk, ami a telefonokat, táblagépeket, PC-ket, Sharp MFP-eket és Big Pad interaktív táblánkat köti össze egyetlen információs környezetbe.

Más szóval, mindenki igény szerinti és azonnali hozzáférést kaphat a saját privát Felhőjében tárolt összes dokumentumához. Az automatikusan indexelt dokumentumokat akár közvetlenül a Felhő egy mappájába is szkennelheti, és e-mailes riasztást küldhet azoknak a kollégáknak, akiknek szüksége van rájuk, mindezt az MFP-ről intézve.

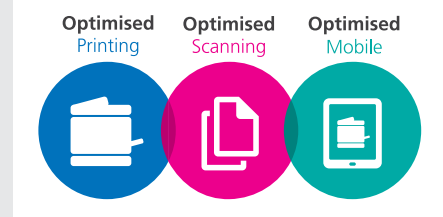
Optimalizált szoftver megoldások

Optimalizált szoftver megoldás kínálatunkat a költségek csökkentése, a hatékonyság növelése és a biztonság fokozása érdekében hoztuk létre. Hozzon ki többet új Sharp MFP nyomtatójából, és növelje meg jelentősen termelékenységét egy vagy több alábbi kiegészítő megoldás hozzáadásával:

Optimalizált Nyomtatási Megoldásaink segítenek nyomon követni és kezelni a nyomtató és másoló használatot, így megszüntetheti a jogosulatlan használatot, követheti és megtérítheti a költségeket, valamint a felesleges hulladék képződését is csökkentheti.

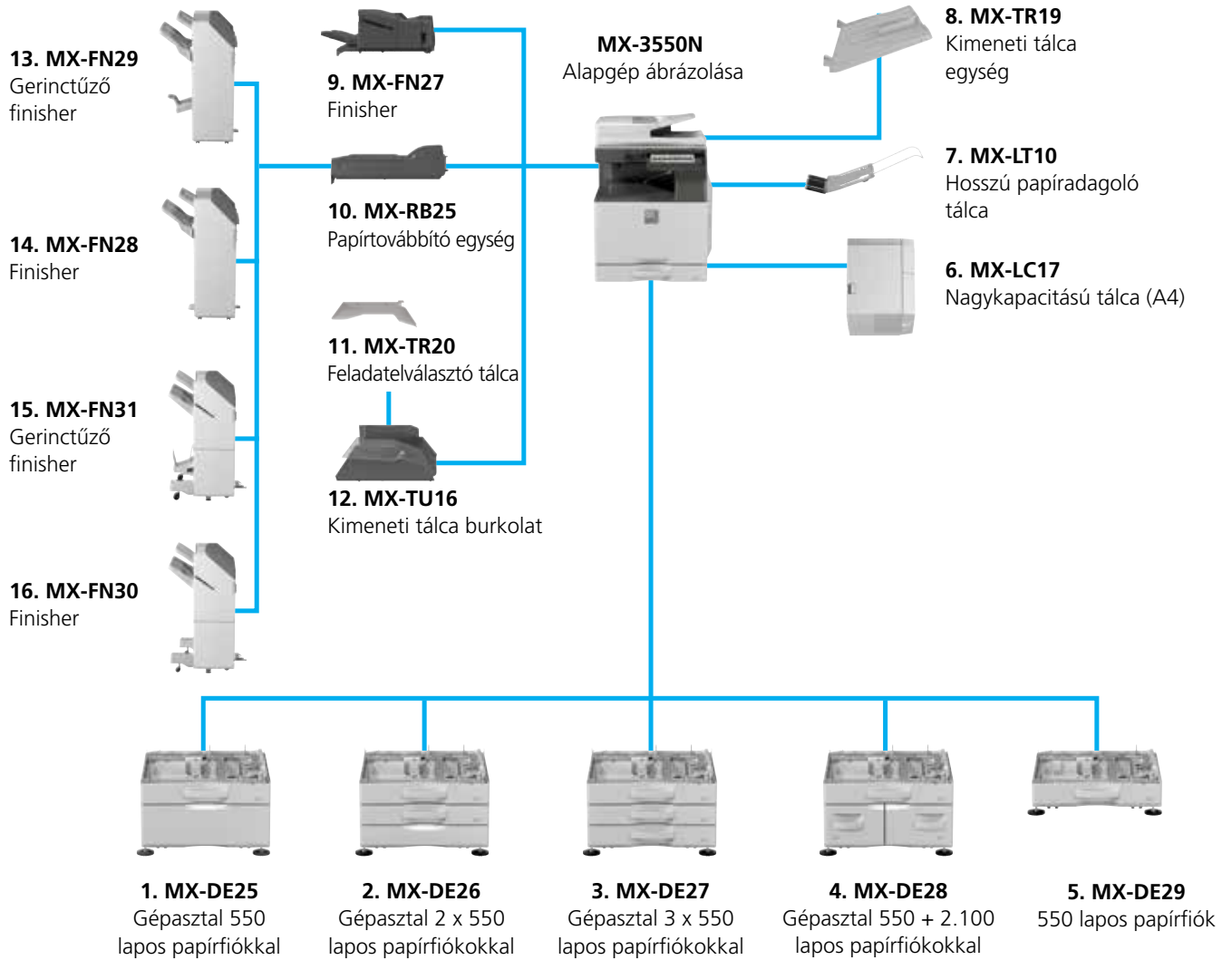
Optimalizált Lapolvasási Megoldásaink időt takarítanak meg és megelőzik a költséges hibákat a dokumentumok rögzítésének, tárolásának és megosztásának egyszerűsítésével és automatizálásával, függetlenül a formátumtól vagy a céltől.

Optimalizált Mobil Megoldásaink segítenek a felhasználóknak egyszerűen és biztonságosan csatlakoztatni táblagépeiket, mobiltelefonjaikat és laptopjaikat, így mindig kapcsolatban maradhatnak.



FELHŐ KOMPATIBILIS
MFP ÉS OPTIMALIZÁLT
SZOFTVER MEGOLDÁSOK





MX-3550N Alapgép
Kimeneti tálca burkolat
550 lapos papírfiókkal



MX-3550N Alapgép
Belső finisher
Gépasztal 550 + 2.100 lapos papírfiókokkal
Kimeneti tálca egység



MX-3550N Alapgép
Gépasztal 3 x 550 lapos papírfiókokkal
Finisher + Papírtovábbító egység
Kimeneti tálca egység
Nagykapacitású tálca

Alapgép

1. MX-DE25 Gépasztal 550 lapos papírfiókkal

550 lap*¹, SRA3 - A5R (60 - 300 g/m²)

2. MX-DE26 Gépasztal 2 db 550 lapos papírfiókkal

550 lap*¹ külön-külön az alsóbb és felsőbb tálcákban, SRA3 - A5R (60 - 300 g/m²)

3. MX-DE27 Gépasztal 3 db 550 lapos papírfiókkal

550 lap*¹ külön-külön az alsóbb és felsőbb tálcákban, SRA3 - A5R (60 - 300 g/m²)

4. MX-DE28

Gépasztal 550 + 2.100 lapos papírfiókokkal

Felső tálca: SRA3 - A5R, 550 lap*¹ (80 g/m²)

Alsó tálca (bal): A4, 1.200 lap*¹ (60 - 105 g/m²)

Alsó tálca (jobb): A4 - B5, 900 lap*¹ (60 - 105 g/m²)

5. MX-DE29*² 550 lapos papírfiók

550 lap*¹, SRA3 - A5R (60 - 300 g/m²)

6. MX-LC17*² Nagykapacitású tálca (A4)

3.000 lap*¹, A4 - B5 (60 - 220 g/m²)

MX-UT10 kiegészítő asztal

Feladat befejezés

7. MX-LT10 Hosszú papíradagoló tálca

Banner nyomtatáshoz ajánljuk.

8. MX-TR19 Kimeneti tálca egység

9. MX-FN27 Belső Finisher

A3 - B5 (eltolás/tűzés), SRA3 - A5R (eltolás nélkül)

Eltolásos tálca (felső): max. 500 lapos papírkapacitás*¹

Tűzési kapacitás: max. 50 lap többpozíciós tűzése*¹

Tűzési hely: 3 helyen (első, hátsó vagy 2 pontos tűzés)

Manuális tűzés: egy ponton hátul (sík), 45 lap (64 g/m²), 40 lap (80 g/m²)

Kapocs nélküli kapacitás: max.5 lap (64 g/m²), 4 lap (65 - 81,4 g/m²),

3 lap (81,5 - 105 g/m²)

Kapocs nélküli tűzés helye: egy ponton hátul (ferde), A3 - B5

Opcionális Lyukasztó modul az MX-FN27-hez:

MX-PN14C - 2/4 lyukas lyukasztó modul

MX-PN14D - 4 lyukas széles lyukasztó modul

10. MX-RB25 Papírtovábbító egység

Az MX-FN28, az MX-FN29, az MX-FN30 vagy MX-FN31 egység használata esetén szükséges.

11. MX-TR20 Feladatválasztó tálca

Az MX-TU16 Kimeneti tálca burkolat szükséges hozzá.

12. MX-TU16 Kimeneti tálca burkolat

13. MX-FN29 1k Gerinctűző finisher

A3W - A5R (eltolás/tűzés), SRA3 - A5R (eltolás nélkül)

Eltolásos tálca (felső): max. 1.000 lapos papírkapacitás*¹

Tűzési kapacitás: max. 50 lap többpozíciós tűzése*¹

Tűzési hely: egy ponton elől (sík), egy ponton hátul (sík),

2 pontos tűzés

Gerinctűző tálca (alsó): 7 példány (11-15 lapos), 10 példány

(6-10 lapos), 20 példány (1-5 lapos). Max. 15 lap / példány.

14. MX-FN28 1k Finisher

A3W - A5R (eltolás/tűzés), SRA3 - A5R (eltolás nélkül)

Eltolásos tálca (felső): max. 1.000 lapos papírkapacitás*¹

Tűzési kapacitás: max. 50 lap többpozíciós tűzése*¹

Tűzési hely: egy ponton elől (sík), egy ponton hátul (sík), 2 pontos tűzés

Opcionális Lyukasztó modul az MX-FN29 és az MX-FN28-hoz:

MX-PN15C - 2/4 lyukas lyukasztó modul

MX-PN15D - 4 lyukas széles lyukasztó modul

15. MX-FN31*² 3k Gerinctűző finisher

A3 - B5 (eltolás/tűzés), SRA3 - A5R (eltolás nélkül)

Eltolásos tálca (felső): max. 3.000 lapos papírkapacitás*¹

Tűzési kapacitás: max. 65 lap többpozíciós tűzése*¹

Tűzési hely: egy ponton elől (ferde), egy ponton hátul (ferde), 2 pontos tűzés

Manuális tűzés: egy ponton hátul (sík), 45 lap (64 g/m²), 40 lap (80 g/m²)

Kapocs nélküli kapacitás: max.5 lap (64 g/m²), 4 lap (65 - 81,4 g/m²), 3 lap (81,5 - 105 g/m²)

Kapocs nélküli tűzés helye: egy ponton hátul (ferde), A3 - B5

Gerinctűző tálca (alsó): 10 példány (11-15 lapos), 15 példány

(6-10 lapos), 25 példány (1-5 lapos). Max. 20 lap / példány.

16. MX-FN30*² 3k Finisher

A3 - B5 (eltolás/tűzés), SRA3 - A5R (eltolás nélkül)

Eltolásos tálca (felső): max. 3.000 lapos papírkapacitás*¹

Tűzési kapacitás: max. 65 lap többpozíciós tűzése*¹

Tűzési hely: egy ponton elől (ferde), egy ponton hátul (ferde),

2 pontos tűzés

Manuális tűzés: egy ponton hátul (sík), 45 lap (64 g/m²), 40 lap (80 g/m²)

Kapocs nélküli kapacitás: max.5 lap (64 g/m²), 4 lap (65 - 81,4 g/m²),

3 lap (81,5 - 105 g/m²)

Kapocs nélküli tűzés helye: egy ponton hátul (ferde), A3 - B5

Opcionális Lyukasztó modul az MX-FN31 és az MX-FN30-hoz:

MX-PN16C - 2/4 lyukas lyukasztó modul

MX-PN16D - 4 lyukas széles lyukasztó modul

Nyomtatás

MX-PK13 PS3 bővítő készlet

Lehetővé teszi a PostScript nyomtatást

MX-PU10 Közvetlen nyomtatás kiegészítő készlet

MX-PF10 Vonalkód betűtípus készlet

Vonalkódok nyomtatását teszi lehetővé.

Faxolás

MX-FX15 Fax bővítő készlet

MX-FWX1 Internetes fax bővítő készlet

Csatlakoztathatóság

MX-EB18 Vezeték nélküli LAN adapter

Lehetővé teszi a vezeték nélküli hálózatokhoz történő csatlakozást

Lapolvasás

MX-EB11 Továbbfejlesztett tömörítő csomag

Nagy tömörítettségű PDF dokumentumok készítését teszi lehetővé

AR-SU1 Bélyegző készlet

Megjelöli a már beszkenelt dokumentumokat ellenőrzésre

Sharpdesk Licenck

MX-USX1/X5

1/5 licence csomag

MX-US10/50/A0

10/50/100 licence csomag

Sharp OSA®

MX-AMX1 Alkalmazás integrációs modul

MX-AMX2 Alkalmazás kommunikációs modul

MX-AMX3 Külső hozzáférési modul

Biztonság

MX-FR52U*² Adatbiztonsági készlet

Kereskedelmi verzió

*¹ Lapok száma 80 g/m² esetén. *² Későbbi időpontban lesz elérhető.

Műszaki jellemzők

Általános jellemzők

Sebesség (oldal/perc) (Max)	A4**	A3	SRA3
MX-4050N	40	20	18
MX-3550N	35	18	16
MX-3050N	30	16	15
Kezelőpanel kijelzője	10,1 hüvelykes színes LCD érintőképernyő		
Papírméret (Min – Max)	SRA3 – A5*2		
Papírsúly (g/m ²)	60-300		
Tálcá	55 – 300		
Oldaltálcá	55 – 300		
Papirkapacitás (Alap – Max)	650 – 6.300		
Lap	650 – 6.300		
Fiók	1 – 4 (plusz oldaltálcá)		

Bemelegedési idő* (másodperc)	10	
Memória (GB)	250	
Másoló/Nyomatató (megosztott)	5	
Merevlemez*4	250	
Tápellátás	Névleges helyi váltóáramú feszültség ±10%, 50/60 Hz	
Energiafogyasztás (kW) (Max)	1,84 (220 - 240 V)	
Méreték (mm) (Szé x Mé x Ma)*5	608 x 650 x 834	
Súly (kg)	79	

Másoló

Eredeti papírmérete (Max)	A3	
Első másolat ideje** (mp.)	Színes	FF
	6,7	4,7
Folyamatos másolás (Max)	9.999	
Felbontás (dpi)	600 x 600	
Lapolvasás (színes)	600 x 600, 600 x 400, 600 x 300	
Lapolvasás (FF)	600 x 600; 9.600 (egyenértékű) x 600 (másolási módtól függően)	
Nyomatás	600 x 600; 9.600 (egyenértékű) x 600 (másolási módtól függően)	
Szűrkeárnyalat szintek	256	
Zoom tartomány (%)	25 – 400, (25 – 200 RSPF használatával) 1%-os lépésekben	
Beállított másolási arányok (metrikus)	10 (5R/5E)	

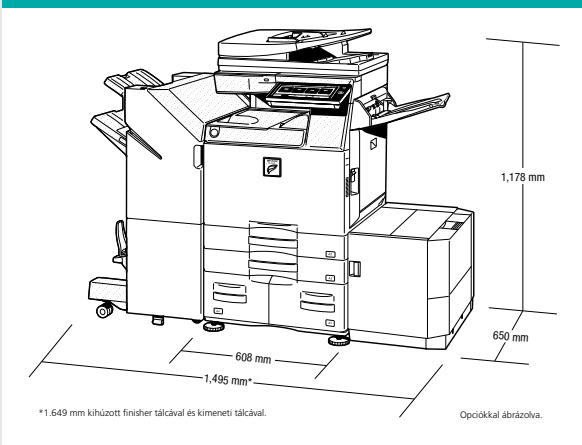
Hálózati szkennер

Lapolvasási mód	Push scan (kezelőpanelen keresztül) Pull scan (TWAIN-t támogató alkalmazással)	
Lapolvasás sebessége**	egyoldal	kétoldal
	80	25
Felbontás (dpi) (Max)	100, 150, 200, 300, 400, 600	
Push scan	100, 150, 200, 300, 400, 600	
Pull scan	75, 100, 150, 200, 300, 400, 600, 50 - 9.600 dpi felhasználói beállításokkal	
Fájlformátumok	TIFF, PDF, PDF/A, titkosított PDF, kompakt PDF**9, JPEG**9, XPS	
Szkennelés rendeltetési helye	Szkennelés e-mailbe, Asztalra, FTP szerverre, hálózati mappába (SMB), USB memóriára, merevlemezre	
Szkennер segédprogram	Sharpdesk	

Vezeték nélküli LAN (MX-EB18 kiegészítő szükséges)

Kompatibilis szabványok	IEEE802.11n/g/b
Hozzáférési mód	Infrastruktúra mód, Szoftver AP mód
Biztonság	WEP, WPA/WPA2-vegyes PSK, WPA/WPA2-vegyes EAP*10, WPA2 PSA, WPA2 EAP*10

Külső méretek



Dokumentumtárolás

Dokumentumtárolási kapacitás**11	Oldalak	Fájlok
Fő- & egyéni mappák	20.000	3.000
Gyors fájl mappa	10.000	1.000
Eltárolt feladatok**12	Másolás, nyomtatás, szkennelés, fax küldés	
Tárolt mappák	Gyors fájl tárolás mappa, főmappa, egyéni mappa (max. 1.000 mappa)	

Hálózati nyomtató

Felbontás (dpi)	600 x 600, 9.600 (egyenértékű) x 600
Interfész	USB 2.0, 10Base-T/100Base-TX/1000Base-T
Támogatott op.rendszerek	Windows Server® 2008, 2008R2, 2012, 2012R2, Windows Vista®, Windows® 7, 8.1, 10, Mac OS X 10.4, 10.5, 10.6, 10.7, 10.8, 10.9, 10.10, 10.11
Hálózati protokollok	TCP/IP
Nyomatási protokollok	LPR, Raw TCP (port 9100), POP3 (e-mail nyomtatás), HTTP, FTP a nyomtatási fájlok letöltéséhez, IPP, SMB, WSD
PDL	Alap: PCL 6 emuláció Adobe® PostScript®3™
Elérhető betűtípusok	80 betűtípus PCL-hez, 139 betűtípus Adobe PostScript3-hoz

Fax (opcionális MX-FX15 szükséges)

Tömörítési mód	MH/MR/MMR/JBIG
Kommunikációs protokoll	Super G3/G3
Átviteli idő**13	Kevesebb, mint 3 mp
Modem sebesség (bps)	33.600 – 2.400 automatikus fallback funkcióval
Átviteli felbontás (dpi)	203,2 x 97,8 (Std) / 406,4 x 391 (Ultra Fine)
Rögzítési szélesség	A3 – A5
Memória (GB)	1 (beépített)

Megjegyzések

*1 Hosszú oldal adagolás. *2 A5-ös papírok esetében csak a rövid oldal adagolás használható. *3 Névleges szabályozott feszültségen, 23°C (73,4°F). Változhat a használati körülményektől és a környezettől függően. *4 A merevlemez kapacitása függ a beszerzési és beszállítói körülményektől. *5 Beállítottakkal és kiemelkedő elemekkel. *6 A4-es lapok hosszú oldal adagolása az első papírtálcából, dokumentumveget használva, az Auto Colour mód és az Auto Colour Selection funkciók használata nélkül, az MFP teljesen kész állapotban. Változhat a használati körülményektől és a környezettől függően. *7 A Sharp szabványos A4-es mintája alapján, dokumentumadagolót használva, hosszanti oldal adagolással. Gyári alapbeállítások használatával kikapcsolt Auto Colour Selection funkcióval. A lapolvasás sebessége függ a dokumentum típusától és a szkennelési beállításoktól. *8 Kiegészítő MX-EB18 szükséges hozzá. *9 Csak színes/szűrkeárnyalatos. *10 Nem érvényes a szoftveres AP módra. *11 A tárcapacitás függ a dokumentum típusától és a szkennelési beállításoktól. *12 Néhány funkcióhoz kiegészítő (opció) szükséges. *13 A Sharp szabványos, körülbelül 700 karakteres (A4-es hosszú oldali adagolási) mintája alapján, standard felbontásban Super G3 üzemmódban, 33.600 bps, JBIG tömörítéssel.

A megjelenés és a műszaki adatok előzetes tájékoztatás nélkül módosíthatók. A nyomtatás időpontjában minden információ helytálló volt. Az ENERGY STAR logó egy minősítési jelzés, és csak azon termékek minősítésére használható, amelyek az ENERGY STAR program követelményeinek igazoltan eleget tettek. Az ENERGY STAR egy USA-ban bejegyzett márkajelzés. A Windows, Windows NT, Windows XP és Windows Vista a Microsoft Corporation bejegyzett védjegyei. Az Adobe és a PostScript 3 az Adobe Systems Incorporated védjegye vagy bejegyzett védjegye az Egyesült Államokban és/vagy más országokban. Minden egyéb vállalatnév, terméknev és logó a megfelelő tulajdonosok védjegye vagy bejegyzett védjegye. ©Sharp Corporation 2016. február. Ref: MX-4050N/MX-3550N/MX-3050N Feladat szám:17081. Minden védjegy jóváhagyott. E&OE.

SHARP

Inspiring ideas from technology

www.sharp.hu

