

Nagyteljesítményű nyomtató

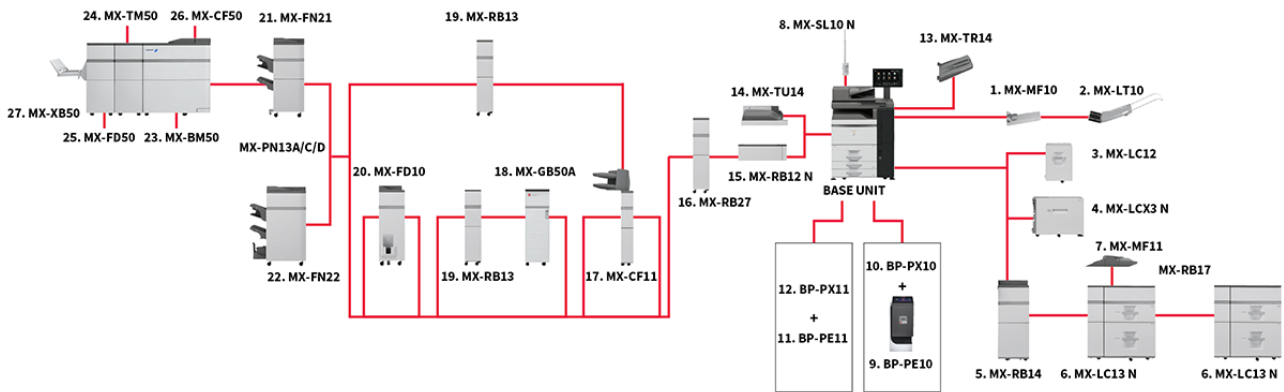
# BP-90C70

Professzionális színes nyomtatás kiváló teljesítménnyel és kivételes nyomtatási minőséggel



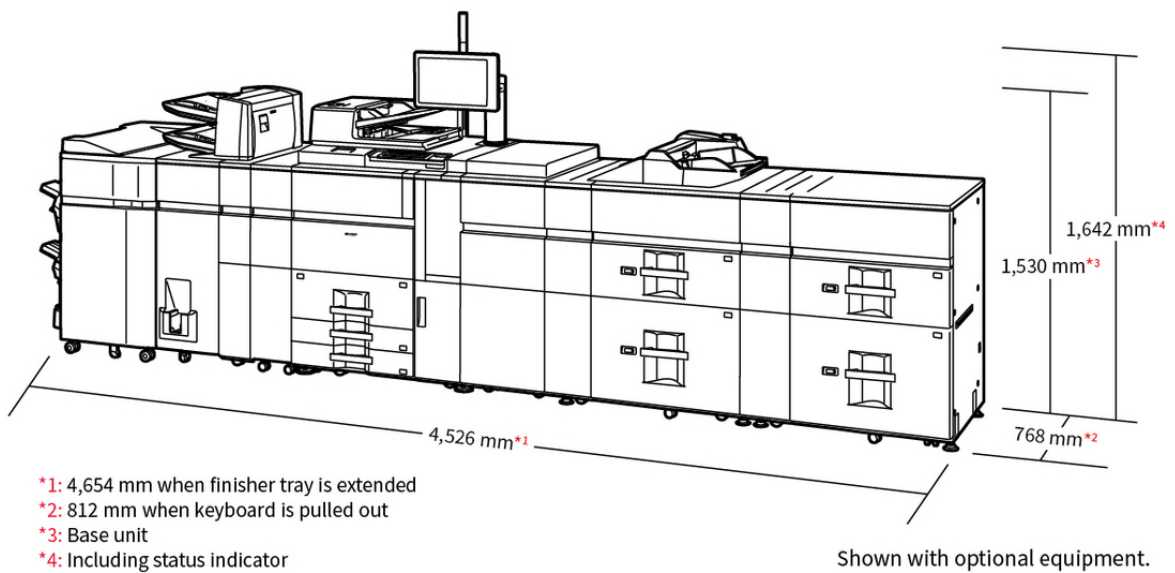
- 70 lap/perc sebességű színes, nagyteljesítményű nyomtató tökéletes integrációval és csatlakozással felhőalapú üzleti folyamat alkalmazásokhoz
- A legfeljebb 360 g/m<sup>2</sup> vastagságig gazdagon variálható papírkezeléssel és a széltől szélíg nyomtatással posztereket és teljes szélességében nyomtatott broszúrákat hozhat létre.
- Iparági vezető rendszer- és adatvédelmi funkciók, köztük BIOS-alapú biztonság és Trusted Platform Module, amelyek biztosítják a bizalmas adatok védelmét.
- Biztonságos nyomtatás nyilvános felhőalapú tárolószolgáltatásokról vagy szkennelés ugyanoda gyorsan és egyszerűen, egyszeri bejelentkezéssel.
- A beégetést alacsony hőmérsékleten végző toner felülmúlhatatlan környezetvédelmi teljesítményt nyújt, alacsony TEC-értékkel
- A készülék választható Fiery Serverrel – külső vagy beágyazott – való párosításával hatékonyan kezelheti nagy terhelésű, igény szerinti nyomtatási környezetét
- Akár 280 hüvelyk/perc sebességű szkennelés legfeljebb 300 lap méretű csomagokban dupla adagolás érzékelésével a megszakítások kiküszöbölése érdekében
- A felülmúlhatatlan 2400 dpi felbontással a vékony vonalak és kis betűméretű szövegek tűhegyesek és jól láthatók
- Tartsa biztonságban adatait, készülékét és hálózatát az opcionális Bitdefender rosszindulatú programok ellen védő szoftverrel
- A széleskörű befejezési lehetőségek magukban foglalnak besúró egységet, hajtogató egységet, gerinctűző finishert és körbevágó modult, melyek nyomatai számára még nagyobb rugalmasságot biztosítanak
- A 15,4"-es teljesen sík, színes éritőképernyős vezérlőpanel megjeleníti a jelenlegi műveletet, valamint a papírra, a tonerre és a karbantartásra vonatkozó értesítéseket
- Hibrid munkakörnyezetet támogató, funkciókban gazdag hardver- és megoldásplatform

# Konfigurációk



A konfigurációk értékesítési régióként eltérőek lehetnek. További információért forduljon a helyi Sharp képviselőhöz.

# Méretetek



A méreteket az opcionális felszereléssel együtt mutatjuk be. A lehetőségek régióként eltérőek lehetnek.

# Opciók

## BASE UNIT

### 1. MX-MF10 Multi Bypass Tray (for Base Unit)

A5R - A3W (also supports 13" x 19.2"), 100 sheets (80gsm)

Cannot be installed with MX-LC13N.

### 2. MX-LT10 Long Paper Feeding Tray

Recommended for banner printing.

### 3. MX-LC12 Large Capacity Tray (A4)

A4 - B5, 3,500 sheets (80gsm)

Requires MX-MFX1. Cannot be installed with MX-LCX3 N or MX-LC13N.

### 4. MX-LCX3 N Large Capacity Tray (A3)

A3 - A4R (also supports 13" x 19.2"), 3,000 sheets (80gsm)

Requires MX-MFX1. Cannot be installed with MX-LC12 or MX-LC13N.

### 5. MX-RB14 Paper Pass Unit (between Base Unit and MX-LC13N)

Must be installed with MX-LC13N.

### 6. MX-LC13 N Large Capacity Trays

SRA3 - A4R (also supports 13" x 19.2"), 2,500 sheets each (80gsm)

Requires MX-RB16. Cannot be installed with MX-LC12 or MX-LCX3 N.

### MX-RB17 Connection Module

Required if 2 x MX-LC13 N are installed.

### 7. MX-MF11 Multi Bypass Tray (for MX-LC13N)

SRA3 - A5R (also supports 13" x 19.2"), 500 sheets (80gsm)

### 8. MX-SL10N Status Indicator

### 9. BP-PE10 Fiery Server

Requires BP-PX10

### 10. BP-PX10 Interface Kit

Requires BP-PE10

### 11. MX-PE11 Fiery Server

Requires MX-PX11

### 12. MX-PX11 Interface Kit

Requires MX-PE11

## PRINTING

### MX-PF10 Barcode Font Kit

Enables barcode printing

## SHARP OSA®

### MX-AMX1 Application Integration Module

## STORAGE

### BP-SD10 High-Capacity SSD

512GB SSD

## SECURITY

### BP-FR12U Data Security Kit

Commercial version

### BP-VD10 Virus Detection Kit

## FINISHING

### 13. MX-TR14 Exit Tray Unit

Cannot be installed with MX-RB14, MX-LC13 N and MX-MF11.

### 14. MX-TU14 Exit Tray Cabinet

### 15. MX-RB12 N Paper Pass Unit (for Base Unit)

### 16. MX-RB27 Curl Correction Unit

Corrects paper curling by putting pressure on the convex/concave curl.

Required if MX-FN21 or MX-FN22 is installed.

### 17. MX-CF11 Inserter

SRA3 - A5R, 200 sheets each (80gsm)

Requires MX-RB27 and either MX-RB13 or MX-FD10 if connecting to MX-FN21 or MX-FN22.

### 18. MX-GB50A GBC SmartPunch Unit

Paper size: A4

Paper weight: 75-216 gsm

Requires MX-RB13 and either MX-FN21 or MX-FN22

### 19. MX-RB13 Relay Unit (between 100-sheet finisher and inserter)

Must be installed if MX-FD10 is not required.

Required if MX-GB50A is installed.

### 20. MX-FD10 Folding Unit

Folding options include Z, C, accordion, double and half folds.

Can only be installed with MX-FN21 or MX-FN22.

### 21. MX-FN21 Finisher (4k - 100-sheet staple)

Requires MX-RB13. Cannot be installed with MX-FN22.

A3 - B5 (offset/staple), SRA3 - A5R (non offset)

Upper tray: 1,500 sheets (80gsm), Middle tray: 250 sheets (80gsm), Lower tray: 2,500 sheets (80gsm)

100-sheet (80gsm) staple capacity (front, rear or 2 point stitching)

### 22. MX-FN22 Saddle Stitch Finisher (4k - 100-sheet staple)

Requires MX-RB13. Cannot be installed with MX-FN21.

A3 - B5 (offset/staple), SRA3 - A5R (non offset)

Upper tray: 1,500 sheets (80gsm), Middle tray: 250 sheets (80gsm), Lower tray: 2,500 sheets (80gsm)

100-sheet (80gsm) staple capacity (front, rear or 2 point stitching)

Saddle stitch tray: 5 sets (16-20 sheets), 10 sets (11-15 sheets), 15 sets (6-10 sheets), 25 sets (1-5 sheets)

### MX-PN13A/C/D Punch Module (for MX-FN21 or MX-FN22)

A: 2 hole punch, C: 2/4 hole punch, D: 4 hole wide punch

### MX-TM10 Trimming Module (for MX-FN22)

Up to 20mm trim width, 1,500 sheets (80gsm)

### 23. MX-BM50 Booklet Maker (Plockmatic)

A4, A3, SRA3 Requires MX-FN21 and MX-XB50

### 24. MX-TM50 Trimmer (for Plockmatic)

A4, A3, SRA3 Paper size: 206 x 275 mm (Min) to 320 x 457.2 mm (Max) Paper Weight: 64-300

g/m<sup>2</sup> Capacity: 1-30 sheets\* (stapled and folded) Requires MX-BM50 & MX-TM50.

### 25. MX-FD50 Square Folder (for Plockmatic)

A4, A3, SRA3 Paper size: 206 x 275 mm (Min) to 320 x 457.2 mm (Max) Paper Weight: 64-300 g/m<sup>2</sup> Capacity: 1-30 sheets\* (stapled and folded) Requires MX-BM50 & MX-TM50

### 26. MX-CF50 Cover Feeder (for Plockmatic)

Paper Weight: 70-250 g/m<sup>2</sup> Capacity: 20mm (approx. 200 sheets of 80g/m<sup>2</sup> paper) Requires MX-BM50.

### 27. MX-XB50 Rail Unit

Requires MX-BM50

# Műszaki jellemzők

## ÁLTALÁNOS

Sebesség színes lap/perc (A4)	70
Sebesség Fekete-Fehér lap/perc (A4)	75
Sebesség színes lap/perc (A3)	34
Sebesség Fekete-Fehér lap/perc (A3)	34
Papír méret: Max. - Min.	A6R - SRA3
Papír súly (g/m <sup>2</sup> )	55-360
Papír kapacitás: Standard (lap)	3100
Papír kapacitás: Max. (lap)	13500
Felmelegedési idő (sec.)	80
Memória általános (min/max), GB	6
Duplex	Alapkiépítés
Energiaszükséglet - Helyi váltóáramú hálózati feszültség (Hz)	AC 220 V to 240 V, 8 A, 50 / 60 Hz
Energiafogyasztás (kW)	3.84
Méreték alapfelszereltségben (mm)	982 x 768 x 1,530
Tömeg (kg)	220

## LAPADAGOLÓ

Eredeti kapacitás (lap)	300
-------------------------	-----

## DOKUMENTUM TÁROLÁS

Dokumentum tárolási kapacitás- fő és beállított mappák (oldal)	20000
Dokumentum tárolási kapacitás- gyors fájl mappa (oldal)	10000
Tárolt feladatok	Másolás, nyomtatás, szkennelés
Tároló mappák	Ideiglenes fájlmappa, fő mappa, egyéni mappák (max. 1000 mappa)

## FINISHING

Gerinctűzés	OPT
Off-set eltolás	STD
Lyukasztó	OPT
GBC lyukasztó	OPT
Inzserter	OPT
Hajtogató egység	OPT

## MÁSOLÓ

Eredeti papírméret (Max.)	A3
Első másolat színes (sec.)	4.8
Első másolat fekete-fehér (sec.)	3.7
Folyamatos másolás (Maximális másolat)	9999
Szkennelési felbontás Fekete-fehér (dpi)	600 x 600, 600 x 400
Szkennelési felbontás Szín (dpi)	600 x 600
Nyomatási felbontás (dpi)	600 x 600, 9,600 (equivalent) x 600, 1,200 x 1,200 (B / W only)
Árnyalat (azonos szintek) - színes	256
Zoom tartomány (%)	25-400 (25-200 using DSPF) in 1% increments
Beállított másolási arányok	10 ratios (5R / 5E)

## SZKENNER

Hálózati szkennelés (alap / opcionális)	STD
Szkennelés módja Push scan és Pull scan	•
Felbontás push scan (dpi)	100, 150, 200, 300, 400, 600
Felbontás pull scan (dpi)	75, 100, 150, 200, 300, 400, 600, 50 - 9,600

## Fájl formátumok

TIFF, PDF, PDF / A-1a, PDF / A-1b, titkosított PDF, XPS, kompakt PDF, JPEG, kereshető PDF, OOXML (docx, xlsx, pptx), szöveg (TXT [UTF-8]), rich text (RTF)	•
--	---

Szkennelés az Asztalra	•
Szkennelés rendeltetési hely FTP-re, Emailbe	•
Szkennelés rendeltetési hely Hálózati mappa	•
Szkennelés USB memóriára	•

## NYOMTATÓ

Hálózati nyomtató (alap / opcionális)	STD
Felbontás (dpi)	2,400 x 2,400, 1,200 x 1,200, 600 x 600, 9,600 (equivalent) x 600
Interfész Alap/Opcionális	USB 2.0, USB 3.0, 10Base-T / 100Base-TX / 1000Base-T
Támogatott operációs rendszer standard	Windows Server 2012, Windows Server 2012 R2, Windows Server 2016, Windows Server 2019, Windows Server 2022, Windows 10, Windows 11, Mac OS 10.10, 10.11, 10.12, 10.13, 10.14, 10.15, 11, 12, 13
Hálózati protokollok	TCP / IP
Nyomatási protokollok	LPR, Raw TCP (port 9100), POP3 (e-mail-nyomtatás), HTTP, FTP a nyomtatási fájlok letöltéséhez, IPP, IPP Everywhere, SMB, WSD
PDL alap / opcionális	PCL 6 emuláció, Adobe PostScript 3
Elérhető betűtípusok	80 (PCL), 139 (PS3)

## FESTÉK KAPACITÁS

Fekete (oldal, 5 % fedettségénél)	70,000
Cián (oldal, 5 % fedettségénél)	60,000
Magenta (oldal, 5 % fedettségénél)	60,000
Sárga (oldal, 5 % fedettségénél)	60,000

