

A3-as színes fénymásoló

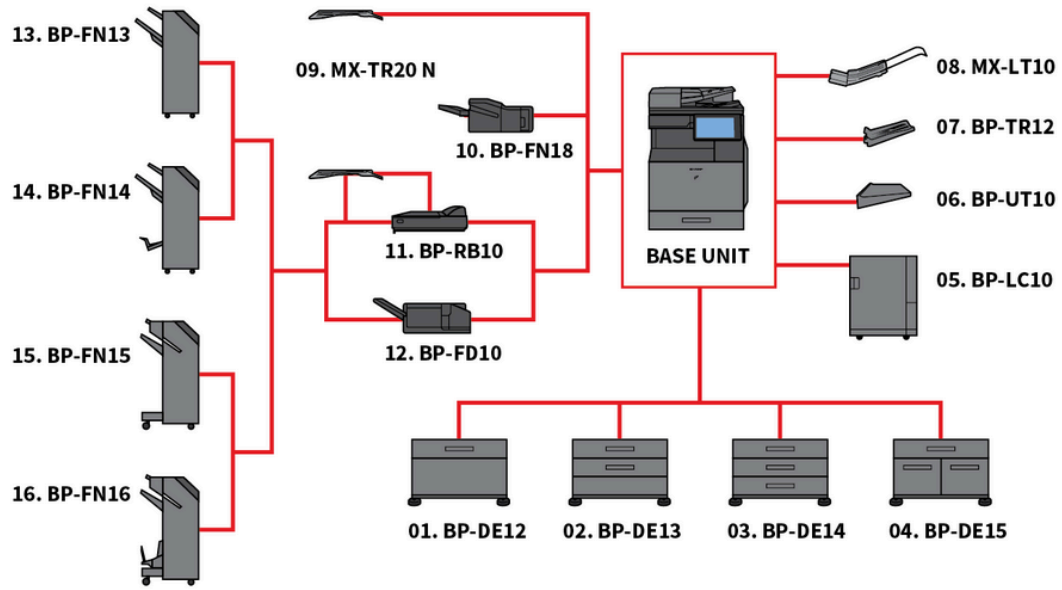
SHARP BP-51C45



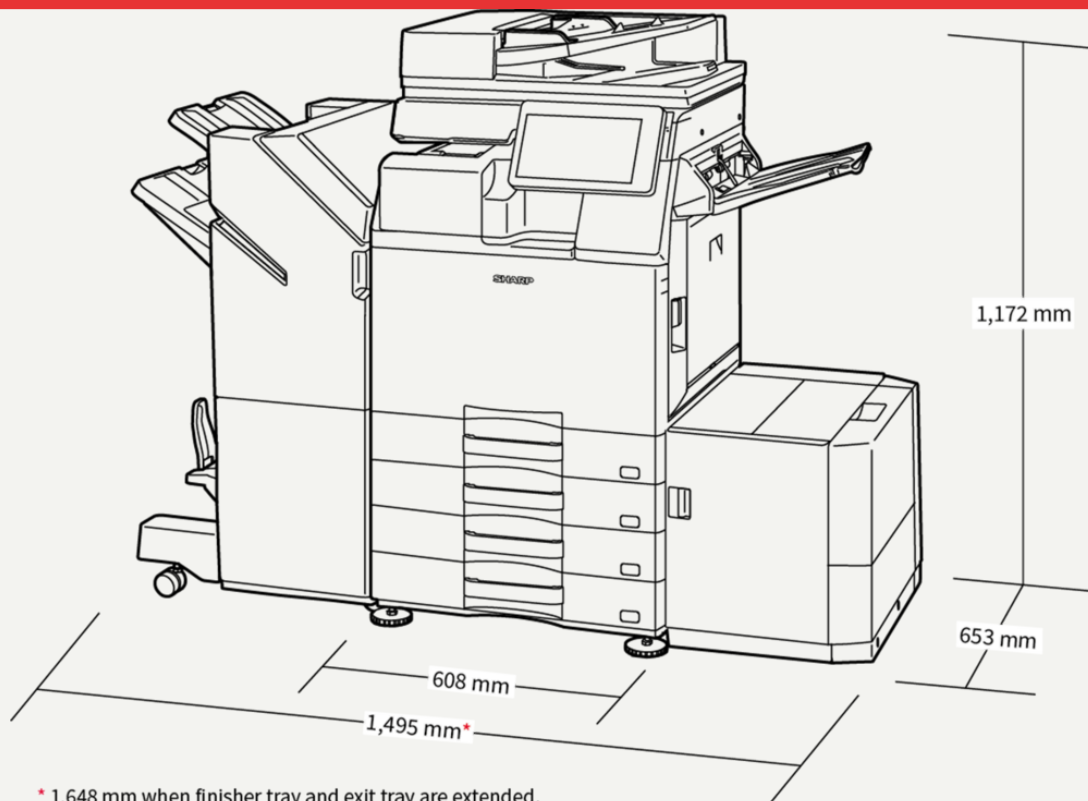
A Sharp BP-51C45 egy intelligens A3 színes MFP többszintű biztonsági funkciókkal és fejlett környezetvédelmi megoldásokkal, tökéletes választás minden modern iroda számára.

- 45 lap/perc sebességű színes multifunkciós nyomtató tökéletes integrációval és csatlakozással a felhőalapú üzleti folyamat alkalmazásokhoz
- A többszintű biztonsági funkciók magukban foglalják a BIOS automatikus helyreállítását rendszerindításkor anomáliák észlelésekor és a szabványos Trusted Platform Modult, hogy bizalmas adatai mindig bi
- Működjön együtt a többiekkel könnyedén a Microsoft® Teams csatlakozóval, mellyel a Microsoft® Teams csatlakozóról nyomtathat, és ide szkennelheti a dokumentumokat, közvetlenül az MFP vezérlőpaneljéről
- Tartsa biztonságban adatait, készülékét és hálózatát az opcionális Bitdefender kártevő programok elleni védelmi szoftverrel*2
- Nyomatványai elkészítésekor rugalmas opciók állnak rendelkezésére számos befejezési lehetőséggel, többek között tűzéssel, lyukasztással és hajtogatással
- A fenntartható tervezésnek köszönhetően az MFP alapegysége 50%-ban újrahasznosított műanyagból készül, a hullámpapír csomagolással pedig csökken a műanyag hulladék mennyisége
- A 100 lapos lapfordító egymenetes adagoló (RSPF) akár 80ipm sebességgel is képes beolvasni az egy- vagy kétoldalas eredetiket, hogy a nagyméretű munkákat könnyedén és hatékonyan végezze el.
- A speciális öko barát technológiák alkalmazása figyelemre méltóan alacsony TEC-értéket és készenléti energiafogyasztást eredményezett
- A Microsoft Entra-azonosítónak köszönhetően egy biztonságos felhőszközön keresztül kezelheti az identitásait, és szabályozhatja a készülékhez való hozzáférést
- Az intuitív ikonokkal és az okostelefon stílusú kezelőfelülettel a 10,1 hüvelykes színes LCD vezérlőpanellel az MFP kezelése zökkenőmentes és egyszerű
- Egyszeri bejelentkezéssel biztonságosan nyomtathat nyilvános felhőalapú tárolószolgáltatásokból vagy szkennelhet ugyanoda gyorsan és egyszerűen
- Megőrizheti készüléke naprakészségét és követelményeknek való megfelelését a Sharp Application Portalon keresztül elérhető automatikus online firmware- és alkalmazásfrissítésekkel

Konfigurációk



Méreték



Opciók

Alapgép

BP-LC10 Large Capacity Tray

3,000 sheets (based on 80 g/m²), A4-B5 (60-220 g/m²)

BP-DE14 Stand with 3 x 550-sheet Paper Drawers

550 sheets each for lower and upper trays (based on 80 g/m²), SRA3-A5R (60-300 g/m²)

BP-UT10 Utility Table

BP-DE13 Stand with 2 x 550-sheet Paper Drawers

550 sheets each for lower and upper trays (based on 80 g/m²), SRA3-A5R (60-300 g/m²)

BP-DE15 Stand with 550 + 2100-sheet Paper Drawers

Upper tray: SRA3-A5R, 550 sheets* (60-300 g/m²); Lower tray (Left): A4, 1,200 sheets* (60-105 g/m²); Lower tray (Right): A4 - B5, 900 sheets* (60-105 g/m²); * Number of sheets based on 80 g/m²

BP-DE12 Stand with 550-sheet Paper Drawer

550 sheets (based on 80 g/m²), SRA3-A5R (60-300 g/m²)

Szkennelés

MX-EB20 OCR Expansion Kit

Convert scanned documents into editable Microsoft® Office files and searchable PDFs via Optical Character Recognition (OCR).

Essential MFPs only

MX-EB19 Enhanced Compression Kit

Enables creation of high compression PDFs.

Nyomtatás

MX-PF10 Barcode Font Kit

Enables barcode printing

MX-PU10 Direct Print Expansion Kit

Direct print Microsoft® Office files from USB drives. Essential MFPs only.

Sharp OSA

MX-AMX1 Application Integration Module

BP-AM11 External Account Module

BP-AM10 Application Communication Module

Biztonság

BP-FR12U Data Security Kit

Commercial version

BP-VD10 Virus Detection Kit

Tárolás

BP-SD10 High Capacity SSD

512GB SSD

Faxolás

MX-FWX1 Internet Fax Expansion Kit

Finisherek

MX-LT10 Long Paper Feeding Tray

Recommended for banner printing

MX-PN15D Punch Module - 4 Hole Wide

Punch module for BP-FN13/BP-FN14/MX-FN28/MX-FN29

MX-PN14D Punch Module - 4 Hole Wide

Punch module for BP-FN11/BP-FN12

BP-FN14 1k Saddle Stitch Finisher

A3W-A5R (offset/staple), SRA3-A5R (non offset); Offset tray (upper): max. 1,000-sheet paper capacity (based on 80 g/m²); Stapling capacity: max. 50-sheet multi-position staple (based on 80 g/m²); Saddle stitch tray (lower): 7 sets (11-15 sheets), 10 sets (6-10 sheets), 20 sets (1-5 sheets). 15 sheets max per set; Requires BP-RB10 Paper Pass Unit

MX-PN16D Punch Module - 4 Hole Wide

Punch module for BP-FN15/BP-FN16/MX-FN30/MX-FN31/MX-FN34/MX-FN35

MX-PN15C Punch Module - 2/4 Hole

Punch module for BP-FN13/BP-FN14/MX-FN28/MX-FN29

MX-PN14C Punch Module - 2/4 Hole

Punch module for BP-FN11/BP-FN12

BP-FN13 1k Finisher

A3W-A5R (offset/staple), SRA3-A5R (non offset); Offset tray (upper): max. 1,000-sheet paper capacity (based on 80 g/m²); Stapling capacity: max. 50-sheet multi-position staple (based on 80 g/m²); Requires BP-RB10 Paper Pass Unit

BP-FD10 Folding Unit

200 sheets (based on 80 g/m²), A3, B4, A4R (Z-fold, half fold), A3, A4R (C-Fold, Accordion fold), 60-256 g/m²

MX-PN16C Punch Module - 2/4 Hole

Punch module for BP-FN15/BP-FN16/MX-FN30/MX-FN31/MX-FN34/MX-FN35

BP-TR12 Exit Tray Unit

BP-RB10 Paper Pass Unit

Required when using BP-FN13, BP-FN14, BP-FN15 or BP-FN16

BP-FN16 3k Saddle Stitch Finisher

A3-B5 (offset/staple), SRA3-A5R (non offset); Offset tray (upper): max. 3,000-sheet paper capacity (based on 80 g/m²); Stapling capacity: max. 65-sheet multi-position staple (based on 80 g/m²); Manual Stapling: 1-point at rear (Flat), 45 sheets (64 g/m²), 40 sheets (80 g/m²); Stapleless capacity: max. 10-sheet (64 g/m²), 8 sheet (65 - 81.4 g/m²), 6 sheet (81.5 - 105 g/m²); Saddle stitch tray (lower): 10 sets (11-20 sheets), 15 sets (6-10 sheets), 25 sets (1-5 sheets). 20 sheets max per set; Requires BP-RB10 Paper Pass Unit

BP-FN15 3k Finisher

A3-B5 (offset/staple), SRA3-A5R (non offset); Offset tray (upper): max. 3,000-sheet paper capacity (based on 80 g/m²); Stapling capacity: max. 65-sheet multi-position staple (based on 80 g/m²); Manual Stapling: 1-point at rear (Flat), 45 sheets (64 g/m²), 40 sheets (80 g/m²); Stapleless capacity: max. 10-sheet (64 g/m²), 8 sheet (65 - 81.4 g/m²), 6 sheet (81.5 - 105 g/m²); Requires BP-RB10 Paper Pass Unit

BP-FN18 Inner Finisher

A3 - B5 (offset/staple), SRA3 - A5R (non offset); Offset tray (upper): max. 500-sheet paper capacity*; Stapling capacity: max. 50-sheet multi-position staple*; Manual Stapling: 1-point at rear (Flat), 45 sheets (64 g/m²), 40 sheets (80 g/m²); Stapleless capacity: max. 10-sheet (64 g/m²), 8 sheet (65 - 81.4 g/m²), 6 sheet (81.5 - 105 g/m²)

Műszaki jellemzők

Általános

Gépsebesség: A4 színes (ppm)	45
Gépsebesség: A4 FF (ppm)	45
Gépsebesség: SRA3 FF (ppm)	23
Technológia	23
Papírméret: Min.	A6R
Papírméret: Max.	SRA3
Papírsúly: Min. (g/m ²)	52
Papírsúly: Max. (g/m ²)	300
Papírkapacitás: Alap (lap)	650
Papírkapacitás: Maximális (lap)	6300
Bemelegedési idő (mp)	14
Általános memória: Max. (GB)	5
[MFPSpecificationStorageStd]	SSD
[MFPSpecificationStorageOpt]	SSD
[MFPSpecificationSsdCapStdGb]	128
[MFPSpecificationSsdCapOptGb]	512
Duplex	Std.
Teljesítményigény: frekvencia Min. (Hz)	50
Teljesítményigény: frekvencia Max. (Hz)	60
Teljesítményfelvétel (kW)	1,84
Méreték: Alapgép szélessége (mm)	608
Méreték: Alapgép mélysége (mm)	653
Méreték: Alapgép mélysége (mm)	829
Tömeg (kg)	78
Teljesítményigény: feszültség Min. (V)	220
Teljesítményigény: feszültség Max. (V)	240

Fax

Fax	Opt.
Tömörítési módszer	MH, MR, MMR, JBIG
Kommunikációs protokoll	Super G3, G3
Átvitel ideje (mp)	2
Modem sebessége: Min. (bps)	2400
Modem sebessége: Max. (bps)	33600
Átvitel felbontása: Alap (dpi)	203.2 x 97.8 dpi
Átvitel felbontása: Ultra Fine (dpi)	406.4 x 391 dpi
Dokumentum mérete: Min.	A5
Dokumentum mérete: Max.	A3
Memória: Max. (GB)	4
Szűrkeárnyalat (szintek)	256
Tárcsázás regisztráció: gyors/gyorstárcsázás	2000
Tömeges átvitel (Max. célállomás)	500

Vezeték nélküli LAN

Vezeték nélküli LAN	Opt.
Megfelelőségi szabályozás	IEEE802.11a/ac/b/g/n
Hozzáférési mód	Infrastruktúra mód, Szoftveres AP mód
Biztonság	WEP, WPA/WPA2-mixed PSK, WPA/WPA2-mixed EAP, WPA2 PSK, WPA2 EAP, WPA2 EAP/WPA3-mixed, PSK/SAE, WPA3 SAE, WPA2/WPA3-mixed, EAP, WPA3 EAP

Fájl

Dokumentum tárolás	Std.
Tárolt munkák	Másolás, Nyomatás, Szkennelés, Fax küldés
Tárolási mappák	Ideiglenes fájlmappa, Fő mappa, Egyéni mappák (max. 1000)

Nyomatás

Hálózati nyomtató	Std.
Felbontás (dpi)	1200 x 1200, 600 x 600, 9600 x 600
Interfész: Alap	USB 2.0, USB 3.0, 10Base-T, 100Base-TX, 1000Base-T
Támogatott operációs rendszerek: Alap	Windows 10, Windows 11, Windows Server 2016, Windows Server 2019, Windows Server 2022, Windows Server 2025, Mac OS X 10.15, Mac OS X 11, Mac OS X 12, Mac OS X 13, Mac OS X 14, macOS 15
Hálózati protokollok	TCP/IP (IPv4, IPv6)
Nyomatási protokollok	LPR, Raw TCP (port 9100), POP3 (e-mail printing), HTTP, FPT for downloading print files, IPP, SMB, WSD
Elérhető betűtípusok	80 PCL, 139 PostScript 3

Másolás

Eredeti papírméret: Max.	A3
Első másolat ideje: Színes (mp)	6,5
Első másolat ideje: Fekete-fehér (mp)	4,6
Elektronikus szortírozás	Opt.
Folyamatos másolás (Max. másolat)	9999
Szkennelési felbontás: Fekete-fehér (dpi)	600 x 600, 600 x 400
Szkennelési felbontás: Színes (dpi)	600 x 600
Nyomatási felbontás (dpi)	1200 x 1200, 600 x 600, 9600 x 600
Gradáció: Színes (ekvivalens szintek)	256
Zoom tartomány: Min. (%)	25
Zoom tartomány: Max. (%)	400
Előre beállított másolási arányok	10
Hálózati szkennер	Push scan, Pull scan

Szkennelés

Beolvasási mód	Std.
Push szkennelési felbontás (dpi)	100, 150, 200, 300, 400, 600
Pull szkennelési felbontás (dpi)	75, 100, 150, 200, 300, 400, 600, 50-9600
Fájlformátumok: Alap	TIFF, PDF, JPEG, PDF/A-1b, Encrypted PDF, XPS
Fájlformátumok: Opcionális	Rich Text (RFT), Searchable PDF, PDF/A-1a, Compact PDF, Text (TXT), Office Open XML (pptx, xlsx, docx)
Szkennelési célhelyek	Asztalra, FTP, Emailbe, Hálózati mappába, USB memóriára

Befejezés

Kimeneti kapacitás: Min. (lap)	500
Kimeneti kapacitás: Max. (lap)	3250
Tűzési kapacitás: Max. (lap)	65
Gerinctűzés	Opt.
Off-set eltolás	Std.
Lyukasztás	Opt.

Festék kapacitás

Fekete (oldal 5% lefedettségnél)	40000
Cián (oldal 5% lefedettségnél)	24000
Magenta (oldal 5% lefedettségnél)	24000
Sárga (oldal 5% lefedettségnél)	24000

