

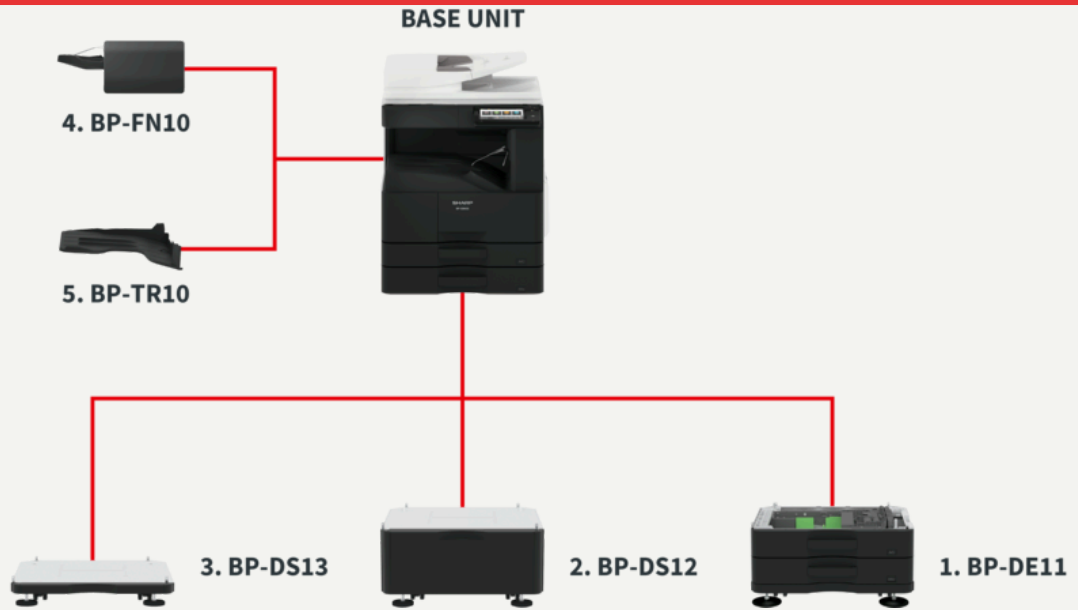
A3-as fekete-fehér fénymásológ

BP-30M28

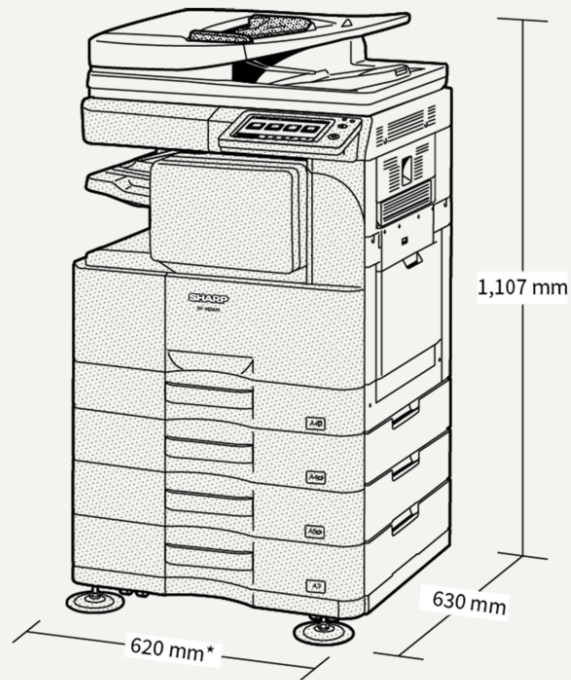


- 7 hüvelykes színes LCD érintőképernyő egyszerűen használható felhasználói felülettel, ami intuitív kezelést tesz lehetővé
- Támogatott mobil nyomtatási megoldások, beleértve az AirPrint (opcionális), az NFC*¹ (opcionális) és a QR-kódot, amelyek lehetővé teszik az MFP és a mobil eszköz közötti egyszerű közvetlen kapcsolatot
- Microsoft® Office fájlok közvetlen nyomtatása USB meghajtókról*² (opcionális)
- Az OCR lehetővé teszi a felhasználók számára, hogy a beszkennelt dokumentumokat szerkeszthető Microsoft® Office fájlokra és kereshető PDF (opcionális) állományokra konvertálják
- Tárolja a dokumentumokat nyomtatásra készen és készítse el őket bármelyik kompatibilis hálózati MFP-n a Print Release funkció használatával*³
- Egyszerű hozzáférés a nyilvános felhőalapú szolgáltatásokhoz egyszerű bejelentkezés révén (opció)
- A beszkennelt adatokat Gmail™ vagy Microsoft Exchange/Online*⁴ fiókokon keresztül küldi
- Nagymennyiségű beolvasott adathoz URL cím generálható, ami megosztható e-mailben
- A másodlagos LAN funkció támogatása (opcionális) két hálózat egyidejű támogatását biztosítja, legyen szó akár vezeték nélküli és vezeték hálózatok kombinációjáról
- Fejlett rendszer-/adatvédelem és hozzáférés ellenőrzés, beleértve az SSL hitelesítést, a firmware ön-helyreállítási képességét, valamint a fehérlistaszűrést*⁵
- Sharp Application Portal a firmware letöltéséhez és a csatlakozók frissítéséhez
- Helytakarékos belső finisher (opcionális) automatizálja a dokumentumok rendezését és tűzését

Konfigurációk



Méretetek



*Including adjuster.

1,081 mm when finisher tray and multi bypass tray are extended.

Shown with optional equipment.

Opciók

Tárolás

BP-SD10 High Capacity SSD
512GB SSD

Szkennelés

MX-EB20 OCR Expansion Kit

Convert scanned documents into editable Microsoft® Office files and searchable PDFs via Optical Character Recognition (OCR).
Essential MFPs only

MX-EB19 Enhanced Compression Kit

Enables creation of high compression PDFs.

Nyomtatás

MX-PF10 Barcode Font Kit

Enables barcode printing

MX-PK13 PS3 Expansion Kit

Adobe PostScript®3™ expansion kit. Essential MFPs only.

MX-PU10 Direct Print Expansion Kit

Direct print Microsoft® Office files from USB drives. Essential MFPs only.

Csatlakoztathatóság

MX-EB18 Wireless LAN Adaptor

Enables connection to wireless networks.

Finisherek

BP-FN10 Finisher TBC

Paper size: Offset: A3 - A5 (A5: long-edge feeding); Non-Offset: A3 -A6 (A6: short-edge feeding); Staple: A3 - B5 | Paper capacity: Offset/Non-Offset/Staple: max. 500-sheets* (A4 or smaller); Offset/Non-Offset/Staple: max. 250-sheets* (B4 or larger) | Stapling capacity: max. 50-sheets (A4, B5); max. 30-sheets (A3, B4) | Staple position: 1 location at rear (slant)

BP-TR10 Job Separator

Enables copy/print and fax jobs to be separated using upper and main output trays

Faxolás

MX-FWX1 Internet Fax Expansion Kit

MX-FX15 Fax Expansion Kit

Sharp OSA

MX-AMX1 Application Integration Module

MX-AMX3

MX-AMX2

Biztonság

BP-FR11U Data Security Kit

Commercial version

Műszaki jellemzők

Általános

Gépsebesség: A4 FF (ppm)	28
Technológia	17
Papírméret: Min.	A6R
Papírméret: Max.	A3
Papírsúly: Min. (g/m ²)	55
Papírsúly: Max. (g/m ²)	200
Papírkapacitás: Alap (lap)	1100
Papírkapacitás: Maximális (lap)	2100
Bemelegedési idő (mp)	19
Általános memória: Max. (GB)	4
[MFPSpecificationStorageStd]	SSD
[MFPSpecificationStorageOpt]	SSD
[MFPSpecificationSsdCapStdGb]	128
[MFPSpecificationSsdCapOptGb]	512
Duplex	Std.
Teljesítményigény: frekvencia Min. (Hz)	50
Teljesítményigény: frekvencia Max. (Hz)	60
Teljesítményfelvétel (kW)	1,45
Méreték: Alapgép szélessége (mm)	620
Méreték: Alapgép mélysége (mm)	614
Méreték: Alapgép mélysége (mm)	830
Tömeg (kg)	49
Teljesítményigény: feszültség Min. (V)	220
Teljesítményigény: feszültség Max. (V)	240

Másolás

Eredeti papírméret: Max.	A3
Első másolat ideje: Fekete-fehér (mp)	43
Elektronikus szortírozás	Std.
Folyamatos másolás (Max. másolat)	9999
Szkennelési felbontás: Fekete-fehér (dpi)	600 x 600
Szkennelési felbontás: Színes (dpi)	600 x 600
Nyomatási felbontás (dpi)	600 x 600
Gradáció: Színes (ekvivalens szintek)	256
Gradáció: Fekete-fehér (ekvivalens szintek)	2
Zoom tartomány: Min. (%)	25
Zoom tartomány: Max. (%)	400
Előre beállított másolási arányok	10
Hálózati szkener	Push scan, Pull scan

Fájl

Dokumentum tárolás	Std.
Kapacitás: fő és egyedi mappák (oldal)	5000
Kapacitás: gyors fájl mappa (oldal)	5000
Tárolt munkák	Másolás, Nyomatás, Szkennelés, Fax küldés
Tárolási mappák	Ideiglenes fájlmappa, Fő mappa, Egyéni mappák (max. 1000)
Bizalmas tárolás	True

Vezeték nélküli LAN

Vezeték nélküli LAN	Opt.
Megfelelőségi szabályozás	IEEE802.11b/g/n
Hozzáférési mód	Infrastruktúra mód, Szoftveres AP mód
Biztonság	WEP, WPA/WPA2-mixed PSK, WPA/WPA2-mixed EAP, WPA2 PSK, WPA2 EAP

Festék kapacitás

Fekete (oldal 6% lefedettségél)	27500
---------------------------------	-------

Nyomatás

Hálózati nyomtató	Std.
Felbontás (dpi)	600 x 600, 1200 x 600
Interfész: Alap	USB 2.0, 10Base-T, 100Base-TX, 1000Base-T
Interfész: Opcionális	Secondary LAN support
Támogatott operációs rendszerek: Alap	Windows 8.1, Windows 10, Windows Server 2012, Windows Server 2012R2, Windows Server 2016, Windows Server 2019
Támogatott operációs rendszerek: Opcionális	Mac OS X 10.9, Mac OS X 10.10, Mac OS X 10.11, Mac OS X 10.12, Mac OS X 10.13, Mac OS X 10.14, Mac OS X 10.15, Mac OS X 11
Hálózati protokollok	TCP/IP (IPv4, IPv6)
Nyomatási protokollok	LPR, Raw TCP (port 9100), POP3 (e-mail printing), HTTP, FPT for downloading print files, IPP, SMB, WSD
PDL: Alap	PCL6
PDL: Opcionális	Adobe® PostScript® 3™
Elérhető betűtípusok	80 PCL, 139 PostScript 3

Fax

Fax	Opt.
Tömörítési módszer	MH, MR, MMR, JBIG
Kommunikációs protokoll	Super G3
Átvitel ideje (mp)	2
Modem sebessége: Min. (bps)	2400
Modem sebessége: Max. (bps)	33600
Átvitel felbontása: Alap (dpi)	203.2 x 97.8
Átvitel felbontása: Ultra Fine (dpi)	406.4 x 391
Dokumentum mérete: Min.	A5
Dokumentum mérete: Max.	A3
Memória: Max. (GB)	1
Szűrkeárnyalat (szintek)	256
Tárcsázás regisztráció: gyors/gyorstárcsázás	2000
Tömeges átvitel (Max. célállomás)	500

Szkennelés

Beolvasási mód	Std.
Push szkennelési felbontás (dpi)	100, 150, 200, 300, 400, 600
Pull szkennelési felbontás (dpi)	75, 100, 150, 200, 300, 400, 600, 50-9600
Dokumentum adagoló kapacitása (lap)	100
Fájlformátumok: Alap	TIFF, PDF, PDF/A-1b, Encrypted PDF, JPEG, XPS
Fájlformátumok: Opcionális	PDF/A-1a, Compact PDF, Searchable PDF, Microsoft Office (pptx, xlsx, docx), Text (TXT), Rich Text (RFT)
Szkennelési célhelyek	Asztalra, FTP, Emailbe, Hálózati mappába, USB memóriára

Befejezés

Kimeneti kapacitás: Min. (lap)	500
Tűzési kapacitás: Max. (lap)	50
Off-set eltolás	Std.

